

EAC

***КАЛАНДР ГЛАДИЛЬНЫЙ
“ВЕГА”***

ВК-2450

РУКОВОДСТВО ПО ЭКСПЛУАТАЦИИ

ВК-2450.2211 РЭ

Настоящее руководство знакомит обслуживающий персонал с конструкцией, принципом действия и правилами эксплуатации каландра гладильного ВК-2450 (далее по тексту – каландра).

В виду того, что конструкция каландра и отдельные его части постоянно совершенствуются, в каландре могут быть изменения, не отраженные в настоящей документации.

Изменения, влияющие на эксплуатацию и техническое обслуживание каландра, оформляются в виде вкладышей и поправок.

ВНИМАНИЕ!

Завод не несет ответственности за надежность работы каландра при **несоблюдении потребителем требований настоящего руководства по эксплуатации** и при отсутствии в руководстве по эксплуатации сведений о проведенном техническом обслуживании, неисправностях при эксплуатации, изменениях в конструкции, замене составных частей (табл. 16-20).

Потребитель может произвести самостоятельно пуско-наладочные работы при наличии обученного (имеющего свидетельство об обучении) персонала, а так же привлечь стороннюю организацию при строгом соблюдении требований настоящего документа.

Настоящий документ является руководством при монтаже, эксплуатации и обслуживании гладильных каландров "ВЕГА":

Таблица 1.

Обозначение	Ширина зоны глажения, мм	Диаметр цилиндра, мм
Каландр гладильный ВК-2450 (ВК-2450.2211)	2400	514

Каландр гладильный «Вега» ВК-2450 соответствует требованиям технического регламента Таможенного союза:

- «О безопасности машин и оборудования» ТР ТС 010/2011, утвержденного решением комиссии Таможенного союза №823 от 18.10.2011г. и признана годной к эксплуатации.

Сертификат соответствия № **ТС RU C-RU.MT15.B.00190.**

- «О безопасности низковольтного оборудования» ТР ТС 004/2011, «Электромагнитная совместимость технических средств» ТР ТС 020/2011

Декларация о соответствии **ТС № RU Д-RU.MM06.B.00804.**

Внимание!

Оборудование не предназначено для использования в мобильных (передвижных) технологических комплексах

НАЗНАЧЕНИЕ ИЗДЕЛИЯ

1.1. Каландр гладильный ВК-2450 с электрическим нагревом, с односторонним обслуживанием предназначен для сушки и глажения предварительно выстиранного и отжатого прямого белья, с остаточной влажностью не более 50% изготовленного из хлопчатобумажных или смесовых тканей, допускающих процедуру глажения, согласно маркировке по ГОСТ ISO 3758.

1.2. Каландр рекомендуется для использования на коммунальных прачечных и прачечных самообслуживания, подключенных к производственной электросети.

1.3. Вид климатического исполнения для районов с умеренным климатом – УХЛ4 по ГОСТ 15150.

2. ТЕХНИЧЕСКИЕ ХАРАКТЕРИСТИКИ

2.1. ОСНОВНЫЕ ТЕХНИЧЕСКИЕ ДАННЫЕ (табл.2)

Таблица 2.

Наименование показателя, единица измерения	Норма	
	ВК-2450 (ВК-2450.2211)	
ГЕОМЕТРИЧЕСКИЕ ПАРАМЕТРЫ		
Габаритные размеры, мм, не более:		
длина (глубина)	1060	
ширина	2970	
высота	1175	
Диаметр цилиндра, мм	514	
Ширина зоны глажения, мм	2400	
Высота загрузки белья, мм	1000	
ТЕХНОЛОГИЧЕСКИЕ ПАРАМЕТРЫ		
Температура поверхности глажения, °С:		
минимальная	80	
максимальная	200	
Скорость глажения, м/мин,		
минимальная	1	
максимальная	8	
Время подогрева до температуры, 200°С, мин, не более		30
Удельный расход электроэнергии, кВт · ч/кг, не более		0,50
ЭЛЕКТРИЧЕСКИЕ ПАРАМЕТРЫ		
Напряжение электросети, В	380±10%	
Частота тока, Гц	50	
Номинальная мощность, кВт, не более:		
эл. двигателя привода,	0,37	

Наименование показателя, единица измерения	Норма
	ВК-2450 (ВК-2450.2211)
эл. двигателя привода вентилятора,	0,37
элементов нагрева	41,4
ПРИСОЕДИНИТЕЛЬНЫЕ ПАРАМЕТРЫ	
Диаметр отводящего воздуховода, мм	140
УСТАНОВОЧНЫЕ ПАРАМЕТРЫ	
Масса, кг, не более	850
Максимальная статическая нагрузка, Н	8338,5

2.2.ХАРАКТЕРИСТИКА ПОДШИПНИКОВ КАЧЕНИЯ (табл.3)

Таблица 3.

Обозначение	Основные размеры, мм	Количество на изделие, шт
Подшипник 180203 ГОСТ 8882	17x40x12	4
Подшипник 180204 ГОСТ 8882	20x47x14	8
Подшипниковый узел UCFL 206	145,5x75x41	14

2.3.ХАРАКТЕРИСТИКА ЗВЕЗДОЧЕК ЦЕПНЫХ ПЕРЕДАЧ (табл.4)

Таблица 4.

№ поз. по схеме (рис.2)	Обозначение по чертежу	Шаг, мм	Число зубьев	Материал	Кол-во
4	ВК-2050.01.13.002	15,875	25	Сталь45	1
5	ВК-2050.01.13.002-01	15,875	25	Сталь45	1
2	ВК-2050.03.01.004	15,875	19	Сталь45	1
6	ВК-2050.03.02.002	15,875	19	Сталь45	1
3	ЛК35.01.00.007	15,875	19	Сталь45	2

2.4. ХАРАКТЕРИСТИКА ЦЕПЕЙ (табл.5)

Таблица 5.

№ поз. по схеме (рис.2)	Наименование	Шаг, мм	Разрушающая нагрузка, кН	Кол-во звеньев цепи
8	Цепь ПР-15,875-2300-2 ГОСТ 13568	15,875	2300	74
7	Цепь ПР-15,875-2300-2 ГОСТ 13568	15,875	2300	110
8	Звено П-ПР-15,875-2300-2 ГОСТ 13568	15,875	2300	1
7	Звено С-ПР-15,875-2300-2 ГОСТ 13568	15,875	2300	1

medresurs.ru

2.5. ХАРАКТЕРИСТИКА ЛЕНТ (табл.6)

Таблица 6.

Обозначение по чертежу	Наименование	Длина х ширина, мм	Кол-во
ВК-2050.00.01.000	Лента основного транспортера	3020х200	12
ВК-2050.00.02.000	Лента подающего транспортера	690х95	24
ВК-2050.00.03.000	Лента отсекающая	585х10	14

2.6. ХАРАКТЕРИСТИКА ЭЛЕКТРООБОРУДОВАНИЯ (табл.7)

Таблица 7

Обозначение по схеме рис.3	Наименование, краткая техническая характеристика	Тип	Количество на изделие, шт.
			ВК-2450 (ВК-2450.2211)
A1	Инвертор 0,4 кВт, 220В	GD20-0R4G-S2	1
A1*	Инвертор 220-240В 0,37кВт «LS»	SV004i E5-1	1
A2	Фильтр 3А/220В	FLT-PS2004-C-G	1
A3	Контроллер управления	КСМ-520	1
ВК1, ВК2	Термопреобразователь	ТП.ХА (К)-К5.И.0,5-4*30*2,0-2	2
E1, E2	Электронагреватель трубчатый 220В	ТЭН 248,5 В 13/2,3 Т 220	18
FU1	Предохранитель с плавкой вставкой ВП2Б-2,0 А	ASK-2LD	1
НА	Звонок электрический	ЗД-47 230В 50Гц	1
КМ1	Контактор 220В 50Гц 9А	КМИ 10911	1
КМ3, КМ4	Контактор 220В 50Гц 32А	КМИ 23211	2
M1	Электродвигатель n=3000 об/мин N=0,37 кВт	АИР63А2	1
M2	Мотор-редуктор 0,37 кВт, 220В	РС63-80-V6-0.37-220-50 (4Р71В14)	1
QF1	Выключатель автоматический 80А	ВА47-100-3Р-С	1

Обозначение по схеме рис.3	Наименование, краткая техническая характеристика	Тип	Количество на изделие, шт.
			БК-2450 (БК-2450.2211)
QF2	Выключатель автоматический 3А	ВА47-29 С3 3Р	1
QF3	Выключатель автоматический 10А	ВА47-29 С10 2Р	1
QS1	Выключатель нагрузки 3х80А	PSE080AK341	1
S1	Микровыключатель	МП2101Л	2
S2	Микровыключатель	MN-5312	1
SB3	Кнопка гриб. с фиксацией	LEB-22-1-О/С-R	1

**Допустимая замена Инвертора А1.*

3. КОМПЛЕКТНОСТЬ

3.1. ВЕДОМОСТЬ КОМПЛЕКТА ПОСТАВКИ (табл.8)

Таблица 8.

№ п/п	Обозначение	Наименование	Количество	Примечание
1	БК-2450.2211	Каландр гладильный	1	
2	БК-2450.00.00.000РЭ	Руководство по эксплуатации	1	
3	КСМ-520 РЭ	Руководство по эксплуатации на контроллер управления	1	
4	БК-2050.03.03.000	Рукоятка аварийного привода	1	
5	CD-диск	Руководство по эксплуатации на контроллеры, руководство по эксплуатации на ЧП.	1	

4. УСТРОЙСТВО И ПРИНЦИП РАБОТЫ

4.1. СОСТАВ ИЗДЕЛИЯ (табл.9 и рис.1)

Таблица 9.

№	Наименование	Количество на изделие, шт.
		БК-2450 (БК-2450.2211)
1.	Лента основного транспортера	12
2.	Лента подающего транспортера	24
3.	Лента отсекающая	15

№	Наименование	Количество на изделие, шт.
		БК-2450 (БК-2450.2211)
4.	Комплект аппликаций	1
5.	Панель безопасности	1
6.	Педаль	1
7.	Контроллер управления	1
8.	Механизм валковый	1
9.	Калорифер	1
10.	Привод	1
11.	Установка вентилятора	1
12.	Лоток верхний	1
13.	Лоток нижний	1
14.	Облицовки	1
15.	Панель электрооборудования	1
16.	Электроразводка	1

4.2. ОПИСАНИЕ КОНСТРУКЦИИ (рис.1)

4.2.1. Каландр представляет собой систему горизонтально расположенных металлических валков, закрепленных в подшипниковых узлах на двух стенках-опорах, смонтированных в стойках. Стойки смонтированы на раме и совместно с поперечными элементами образуют корпус каландра.

4.2.2. Основным рабочим органом каландра является металлический полированный цилиндр с хромовым покрытием, вращающийся на опорных роликах и обогреваемый электрическим калорифером, расположенным внутри цилиндра.

4.2.3. Электрический калорифер подставляет собой набор трубчатых электронагревателей (ТЭНов), смонтированных в общем корпусе (кассете).

4.2.4. Подача белья, его движение по цилиндру и вывод высушенного и выглаженного белья осуществляется подающим и основным транспортерами. Транспортеры представляют собой систему лент, натянутых между валками каландра. Регулировка натяжения лент подающего транспортера осуществляется вручную при помощи пазов в стойках. Автоматическая регулировка лент основного транспортера происходит под действием веса натяжного валка и пружин. Прижимной валок оборудован отсекающими лентами, препятствующими наматыванию белья. Боковое смещение лент транспортеров ограничено разделителями. Съем белья с цилиндра на выходе из каландра осуществляется специальными пластинами – съемниками.

4.2.5. Для удобства обслуживания каландр оборудован верхним и нижним (приемным) лотками, расположенными в передней нижней части.

4.2.6. Привод подающего и основного транспортеров, а также прижимного валка, расположенный внутри и снаружи стойки правой, осуществляется от электродвигателя переменного тока через червячный

редуктор и цепные передачи (см. схему кинематическую рис.2). Применение электродвигателя, управляемого частотным преобразователем, позволяет плавно регулировать скорость глажения белья.

4.2.7. Натяжение цепи привода осуществляется путем перемещения мотор-редуктора в пазах стойки каландра. Крутящий момент на цилиндр, и остальные валки передается лентами транспортеров.

4.2.8. Установленная в нижней части зоны обслуживания каландра педаль (переключатель) имеет электрическую блокировку, отключающую привод в случае необходимости кратковременной (в пределах 5—7 секунд) его остановки в момент раскладки белья на подающем транспортере.

4.2.9. Для отвода паровоздушной смеси из рабочей зоны каландра оборудован вытяжным центробежным вентилятором, смонтированным на внутренней стороне стойке левой. Отводящий патрубок диаметром 140 мм расположен с внутренней стороны левой стойки.

4.2.10. В передней части правой стойки находится главный выключатель, обеспечивающий отключение электрических цепей каландра от сети. Контроллер управления расположен на наклонной поверхности верхней части правой стойки каландра, кнопка «Аварийный стоп» расположена в передней части левой стойки, панель электрооборудования, элементы автоматики и электрических блокировок — внутри стойки. В нижней части стойки расположен болт заземления для подключения к контуру заземления прачечной.

4.2.11. Датчики температуры контроллера расположены на двух медных профилях, контактирующих с рабочей поверхностью гладильного цилиндра. При помощи контроллера управления устанавливается требуемая температура глажения. Температуру глажения выбирают в зависимости от вида белья и указанной на нём маркировки способа и температуры глажения

4.2.12. На каландре установлена автоматическая блокировка, предотвращающая попадание рук в зону глажения. При срабатывании блокировки движение транспортеров прекратится.

4.2.13. Механизм валковый и стойки каландра закрыты съёмными облицовками. В нижней части каландра расположен поддон для сбора очесов и пыли.

4.2.14. В целях обеспечения безопасной эксплуатации на каландре предусмотрены следующие блокирующие устройства:

- исключающее самопроизвольное включение каландра после незапланированного перерыва подачи электроэнергии;
- исключающее перегрев рабочей поверхности цилиндра;
- исключающее отключение привода при температуре рабочей поверхности цилиндра свыше 70°C;
- отключающее привод каландра при попадании рук оператора в зону глажения со стороны подачи белья;
- исключающее нагрев цилиндра при отключенном приводе.

4.2.15. Кроме того, каландр оборудован световой сигнализацией, предупреждающей о подаче напряжения, перегреве цилиндра, и звуковой сигнализацией, предупреждающей:

- о срабатывании блокировки защиты рук;
- о кратковременной остановке каландра педалью ножного привода;
- об остановке каландра кнопкой "Аварийный стоп".

medresurs.ru

4.3. ПРИНЦИП РАБОТЫ

4.3.1. Исходное положение для работы: главный выключатель подачи напряжения включен.

4.3.2. Требуемая температура и скорость глажения задаются соответствующими кнопками («ВЫБОР СКОРОСТИ» или «ВЫБОР ТЕМПЕРАТУРЫ», (см. РЭ контроллера)), расположенными на пульте управления контроллера.

4.3.3. Кнопкой "ПУСК/СТОП" контроллера включается привод каландра и обогрев цилиндра. При этом на панели управления контроллера загорается индикатор «РАБОТА». Поддержание заданной температуры нагрева осуществляется датчиками температуры в автоматическом режиме.

ВНИМАНИЕ!

При превышении установленной рабочей температуры произойдет отключение нагрева, зазвенит звонок, загорится соответствующий индикатор на панели контроллера. Повторное включение нагрева возможно только после остывания цилиндра каландра.

4.3.4. При достижении заданной температуры выстиранное и отжатое белье укладывается в лоток приемный, расправляется, равномерно раскладывается на подающем транспортере и перемещается в зону глажения. Сушильно-гладильный процесс осуществляется путем прижима белья прижимным валком и гладильными лентами к разогретой поверхности гладильного цилиндра. Происходит сушка и глажение. На выходе из зоны глажения белье отделяется от цилиндра пластинами-съемниками и поступает на нижний приемный лоток каландра, откуда снимается оператором и складывается вручную.

ВНИМАНИЕ!

Во избежание повреждения поверхности гладильного цилиндра и повреждения белья ЗАПРЕЩАЕТСЯ гладить белье, имеющее металлические, пластмассовые и др. части (пуговицы, кнопки, замки «молнии» и т.п.).

4.3.5. Отвод образующейся в процессе глажения паровоздушной смеси осуществляется встроенным вентилятором.

4.3.6. При необходимости во время раскладки привод каландра кратковременно (не более 5-7 сек) можно остановить, нажав на панель безопасности или педаль, при этом зазвенит звонок. Включение обратного хода каландра осуществляется 2^х кратным нажатием на панель безопасности или педаль. Для возобновления глажения необходимо нажать один раз на панель или педаль.

ВНИМАНИЕ!

Во избежание перегрева лент транспортеров и белья длительная остановка привода (более 10 секунд) не допускается!

4.3.7. При отклонении панели безопасности, ограничивающей доступ рук оператора в зону глажения, привод каландра останавливается, звенит звонок.

4.3.8. Остановка каландра по окончании работы осуществляется кнопкой "Стоп" контроллера управления. При этом нагрев цилиндра отключается немедленно, привод и вентилятор отключаются при снижении температуры поверхности цилиндра до 70 °С.

4.3.9. В случае возникновения аварийной ситуации экстренная остановка каландра осуществляется расположенной на правой стойке кнопкой "Аварийный стоп" с красным грибовидным толкателем и ручным возвратом. При этом привод и нагрев цилиндра отключаются, звенит звонок. Для возобновления глажения необходимо повернуть фиксатор кнопки «Аварийный стоп» по часовой стрелке.

4.3.10. Данный каландр снабжен устройством аварийного привода, позволяющего вручную вращать валковый механизм каландра при внезапном отключении электроэнергии.

4.4. ОПИСАНИЕ РАБОТЫ ЭЛЕКТРИЧЕСКОЙ СХЕМЫ (рис. 3)

4.4.1. Подача напряжения питания в схему управления осуществляется вводным выключателем QS1, при этом загораются индикаторы на панели контроллера.

4.4.2. Пуск каландра производится нажатием кнопки "Пуск" контроллера управления АЗ (см. РЭ контроллера управления).

4.4.3. Управление скоростью вращения электродвигателя осуществляется с клемм преобразователя частоты А1 контроллером АЗ в соответствии с выбранной скоростью глажения белья.

4.4.4. Контроллер АЗ включает контакторы КМ3, КМ4, которые подают питание на электронагревательные элементы.

4.4.5. Звонок НА служит для контроля аварийных ситуаций при работе каландра.

ВНИМАНИЕ!

Запрещается изменять внутренние настройки контроллера управления, это может привести к выходу из строя каландра!

4.4.6. Остановка каландра производится нажатием на кнопку "Стоп" контроллера управления. При этом отключаются контакторы КМ3, КМ4. Если каландр был нагрет до температуры свыше 70°C, то отключение вентилятора и электродвигателя привода не произойдет, каландр перейдет в режим охлаждения. При достижении температуры ниже 70°C контроллер А3 отключит частотный преобразователь А1 и вентилятор.

4.4.7. В аварийных случаях каландр может быть остановлен кнопкой SB3 "Аварийный Стоп". При этом отключаются контроллер, нагрев, вентилятор, электродвигатель привода. Звенит звонок НА. Если каландр нагрет до рабочей температуры, то такая остановка каландра должна продолжаться не более 5–7 секунд, т.к. возможно оплавление транспортерных лент.

Возврат кнопки SB3 в исходное положение производится поворотом ее по часовой стрелке.

4.4.8. Микровыключатели S1, S2, S3 срабатывают при нажатии на панель безопасности и панель ножного привода. Этим обеспечивается кратковременная остановка привода каландра.

4.4.9. При двукратном нажатии на панель или педаль срабатывают микровыключатели S1, S2 или S3. Этим обеспечивается обратный ход привода каландра.

4.4.10. При перегреве валка свыше установленной температуры контроллер А3 отключит нагрев гладильного цилиндра.

4.4.11. В случае защемления белья возможен режим обратного вращения валка (см. п. 4.3.4).

4.4.12. Регулировка скорости вращения валка осуществляется контроллером А3. Каландр оснащен частотным преобразователем А1, который позволяет плавно регулировать скорость глажения белья.

4.4.13. Преобразователь частоты А1 управляет электродвигателем М2 и контролирует его параметры.

ВНИМАНИЕ!

Запрещается изменять параметры частотного преобразователя.

4.4.14. Защита электрических цепей осуществляется автоматическими выключателями с тепловой и максимальной токовой защитой QF1, QF2 и QF3, а также предохранителем FU1

5. УКАЗАНИЕ МЕР БЕЗОПАСНОСТИ

5.1. К обслуживанию каландра допускаются лица, ознакомившиеся с руководством по эксплуатации и прошедшие инструктаж по технике безопасности.

5.2. Корпус каландра должен быть надежно заземлен в соответствии с требованиями электробезопасности по ГОСТ 12.2.007.0-75. Электрическое сопротивление между устройством заземления и любой металлической частью каландра, которая в результате пробоя электрической изоляции может оказаться под напряжением, не должно превышать 0,1 Ом.

5.3. Подвод электроэнергии должен производиться кабелем с медными жилами сечением не менее 10 мм². Кабель должен быть проложен в металлической трубе или металлорукаве, исключающих его повреждение.

5.4. Сопротивление электрической изоляции токоведущих частей должно быть не менее 1 МОм при напряжении 500В.

5.5. Запрещается установка предохранителей, не соответствующих указанным в электросхеме.

5.6. Воздуховоды отвода паровоздушной смеси из зоны глажения должны быть теплоизолированы.

5.7. В непосредственной близости от рабочего места должна быть вывешена инструкция по технике безопасности и безопасному обслуживанию каландра.

5.8. Техническое обслуживание разрешается производить слесарю–электрику, прошедшему специальный курс обучения по эксплуатации и обслуживанию каландра и имеющему квалификационную группу по технике безопасности не ниже третьей.

5.9. Перед началом работы необходимо осмотреть рабочее место, убрать все предметы и материалы, мешающие работе.

5.10. Обслуживающий персонал должен содержать одежду в исправном состоянии:

а) одежда должна плотно прилегать к телу;

б) концы платков или галстуков должны быть спрятаны, манжеты рукавов застегнуты;

в) волосы должны быть спрятаны под головной убор.

5.11. Для обеспечения безопасной эксплуатации запрещается:

♦ **оставлять работающий каландр без присмотра;**

♦ **нарушать установленный режим технологического процесса обработки белья;**

♦ **эксплуатировать каландр при отсутствии вытяжной вентиляции в помещении, где установлен каландр;**

♦ **работать на каландре при отсутствии ограждений, при неисправных блокировках и световой сигнализации;**

♦ **производить ремонтные или другие работы (расправлять находящееся между валками и цилиндром белье, и т.д.) при включенных**

источниках питания и недостаточно охлажденной поверхности гладильного цилиндра;

♦ допускать к работе лиц, не обученных правилам техники безопасности и эксплуатации каландра.

5.12. Во избежание пожара или взрыва необходимо соблюдать следующие требования:

а) не располагать горючие или легковоспламеняющиеся материалы вблизи работающего каландра;

б) не использовать для глажения материалы, которые не выдерживают температуру, установленную для данной технологической операции;

в) никогда не отключать эл. питание каландра, если не остыл цилиндр до 70С°;

г) своевременно очищать от пыли и очесов внутренние полости каландра и воздухопроводы вентиляционной системы.

5.13. При внезапном отключении электроэнергии и остановке каландра оставшееся в нем белье следует удалить с помощью устройства аварийного привода. Для этого необходимо произвести следующее:

5.13.1. Отключить главный выключатель каландра (для исключения поражения электрическим током при подаче напряжения);

5.13.2. Снять правую облицовку, отщелкнув 2 фиксатора;

5.13.3. Завернуть маховик до упора (до разъединения зубчатой муфты, находящийся на ведущем валу привода);

5.13.4. Установить на ведущий вал основного транспортера рукоятку, совместив паз в рукоятке со штифтом вала;

5.13.5. Вращать рукоятку против часовой стрелки до выхода белья и остывания цилиндра;

5.14. После подачи электропитания необходимо:

5.15. Вращать маховик на ведущей звездочке привода против часовой стрелки, до смыкания зубчатой муфты (при необходимости вращать ведущий вал основного транспортера до совмещения зубьев муфты);

5.16. Демонтировать рукоятку;

5.17. Установить на место облицовку;

5.18. Включить главный выключатель и включить привод каландра, нажав кнопку “ПУСК” на панели управления.

6. ПОДГОТОВКА ИЗДЕЛИЯ К РАБОТЕ

6.1. ПОРЯДОК УСТАНОВКИ (рис.1 и рис.7)

6.1.1. Каландр устанавливается на ровной горизонтальной поверхности пола (см. рис.7), требования к которым должны удовлетворять статической нагрузке (см. табл. 1).

Крепление каландра (к полу) (см. рис.7) может, при необходимости, осуществляться анкерными болтами диаметром 10 мм. Конструкция фундамента и глубина залегания анкерных болтов должны отвечать требованиям СНиП 02.09.03.

Примечание. Болты в комплект поставки не входят.

6.1.2. При выборе места для установки каландра необходимо выдержать нормы ширины прохода в зоне обслуживания (см. рис.7), а также необходимо предусмотреть:

- а) возможность подсоединения каландра к электрической сети;
- б) возможность отвода отработанной паровоздушной смеси из зоны глажения.

Патрубок отвода паровоздушной смеси должен быть выведен за пределы рабочего помещения или подсоединен к системе технологической вытяжной вентиляции цеха. При этом соединительные трубопроводы должны иметь минимальную длину и наименьшее количество изгибов, радиус кривизны паропровода должен быть не менее чем в 1,5 раза больше его диаметра, угол подсоединения к вытяжной вентиляции - не более 45° , сечение воздуховода вытяжной вентиляции - не менее двух сечений патрубка паровоздушной смеси каландра.

ВНИМАНИЕ!

При подключении к центральной системе вентиляции должен обеспечиваться отвод воздуха не менее 600 куб.м./час для каждого подключенного к вентиляции каландра.

Несоблюдение вышеперечисленных предписаний может привести к противодавлению в воздуховоде и стать причиной плохого глажения, коррозии и преждевременного выхода из строя элементов конструкции каландра, увеличения расхода энергии. При невозможности обеспечить соблюдения всех вышеперечисленных условий, на трубопроводе технологической вентиляции необходимо предусмотреть установку дополнительного вытяжного вентилятора;

в) свободное пространство не менее 800 мм со стороны задней облицовки и левой стойки, и не менее 2600 мм со стороны правой стойки для обеспечения возможности обслуживания и ремонта;

г) место хранения инструкции по эксплуатации и рукоятки аварийного привода валкового механизма (вблизи каландра).

6.1.3. Каландр распаковывается и освобождается от тары. Проверяется комплектность согласно разделу 3 настоящего руководства по эксплуатации.

6.1.4. Распакованный каландр подлежит внешнему осмотру с целью выявления возможных повреждений при транспортировке.

6.1.5. Перед монтажом каландр должен быть очищен от консервационной смазки, должны быть сняты правая и левая боковые облицовки, облицовка задняя и основание упаковки.

6.1.6. Перед окончательным монтажом проверить горизонтальность каландра, для чего установить уровень на поверхность каландра и, при необходимости регулировки, воспользоваться металлическими подкладками, разместив их под продольными элементами рамы. После этого следует окончательно затянуть крепежные болты.

6.1.7. Приступить к установке лент основного транспортера (в случае раздельной поставки) (см. рис.1 и рис.2), предварительно проверив их комплектность и размеры (см. табл.6). Ленты устанавливать таким образом, чтобы при движении лент во время работы каландра их накладные клапаны прикрывали собой скрепки замков и не находились все на одной линии по ширине глажения (см. рис.5).

6.1.8. Удалить винты, фиксирующие натяжной валок в верхнем транспортном положении.

6.1.9. Установить приемный лоток и педаль, перевести верхний лоток из транспортного положения в рабочее (см. рис 1.).

6.1.10. Проверить затяжку резьбовых соединений.

6.1.11. Присоединить выходной патрубок вентилятора каландра к технологической вентиляции цеха (см. пункт 6.1.2 (б) настоящего документа). Трубопроводы теплоизолировать.

6.1.12. Подсоединить каландр к электросети. Подвод выполнить в трубе или металлорукаве в соответствии с действующими электротехническими нормами. Защитное заземление выполнить в соответствии с действующими нормами.

Внешние устройства отключения питания – 63А

ВНИМАНИЕ!

Чередование фаз на вводном клеммнике должно быть таким, чтобы лопасти вентилятора вращались против часовой стрелки и воздух выдувался из воздуховода.

6.1.13. Замерить электрическое сопротивление заземления и изоляции токоведущих частей (см.п.5.2 и 5.4).

6.1.14. Произвести смазку каландра соответствии со схемой смазки (рис.8) и картой смазки (табл.12.).

6.1.15. Произвести антикоррозионную обработку и очистку поверхности гладильного цилиндра, для чего:

а) пропустить через разогретый каландр во всю ширину зоны глажения ткань, пропитанную парафином, или парафинированную бумагу;

б) прогладить несколько раз влажную ткань (например, старые простыни), на которой останутся загрязнения.

6.2. ПРОВЕРКА ТЕХНИЧЕСКОГО СОСТОЯНИЯ

6.2.1. Подать напряжение на каландр.

6.2.2. Включить выключатель на лицевой части правой стойки. На панели пульта контроллера управления должны загореться индикаторы «ВЫБОР ТЕМПЕРАТУРЫ», «ВЫБОР СКОРОСТИ».

6.2.3. Включить привод каландра, нажав кнопку «ПУСК/СТОП». Проверить регулировку скорости транспортеров, изменяя скорость на контроллере.

6.2.4. Нажать на педаль. Движение лент транспортера должно прекратиться, должен зазвенеть звонок. Отпустить педаль ножного привода. Привод транспортеров должен включиться, звуковой сигнал – отключиться.

6.2.5. Нажать на панель безопасности, расположенную над подающим транспортером. Привод каландра должен остановиться, звонок – зазвенеть. Отпустить панель. Сигнализация должна отключиться, привод - включиться.

6.2.6. Если при включении привода ленты основного транспортера не движутся, или их движение неравномерно при постоянной скорости, или смена направления движения при реверсе происходит резкими рывками и сопровождается ударами, то необходимо увеличить натяжение лент. Для чего:

- отключить привод, нажав кнопку “СТОП”;
- открыть облицовки на левой и правой стойках;
- подтянуть гайки натяжных пружин на кронштейнах натяжного валка в каждой из стоек.

6.2.7. Нажать красную кнопку "Аварийный стоп" с грибовидным толкателем. Привод должен остановиться, должен зазвенеть звонок. Поворотом по часовой стрелке вернуть толкатель кнопки "Аварийный стоп" в исходное положение. Должен включиться привод транспортеров.

6.2.8. Выключить привод каландра, нажав кнопку «ПУСК/СТОП». Вентилятор и привод транспортеров должны отключиться только после охлаждения цилиндра каландра.

6.2.9. Установить на место и закрепить облицовки, демонтированные при монтаже и наладке.

7. ПОРЯДОК РАБОТЫ

7.1. Подготовка белья

7.1.1. **Рекомендуемая остаточная влажность белья для хорошего результата глажения должна составлять 30-50%. При больших значениях**

влажности не гарантируется качество глажения, и достижение ожидаемой производительности каландра.

ВНИМАНИЕ!

При глажении слишком влажного белья с небольшой скоростью подачи или при глажении за два прохода возможно пожелтение белья.

7.1.2. Для достижения наилучшего качества глажения белье рекомендуется подавать швом навверх.

7.1.3. Белье, в состав которого входит более 50% синтетических волокон не может подвергаться машинному глажению, т.к. при высоких температурах синтетика плавится. Белье с низким содержанием синтетических волокон может подвергаться обработке на гладильных каландрах при низких температурах.

7.1.4. Для экономичной работы перед началом глажения белье должно быть рассортировано по составу и виду ткани.

7.1.5. Для достижения максимального качества и производительности, по мере нагрева каландра, рекомендуем гладить белье в следующей последовательности:

Сначала гладятся вещи из перлона, нейлона и т.д. (температура глажения около 110°C), затем гладятся вещи из шерсти, шелка (температура глажения около 150°C), в заключение – вещи из хлопка, льна (температура глажения около 180°C).

При охлаждении каландра рекомендуется осуществлять глажение в обратной последовательности, по мере понижения температуры.

ВНИМАНИЕ!

- **Запрещается гладить крахмаленое белье.**
- **Запрещается гладить белье с остаточной влажностью более 50% (не прошедшее предварительную обработку в центрифуге).**
- **Запрещается гладить материалы, не выдерживающие температуру, установленную для данной технологической операции (синтетические и смесовые ткани).**

7.2. Перед пуском произвести осмотр каландра и убедиться в его исправности.

7.3. Включить выключатель подачи напряжения (расположен на лицевой части правой стойки).

7.4. Включить привод и обогрев каландра кнопкой "ПУСК/СТОП" на пульте контроллера (здесь и далее см. РЭ на контроллер КСМ-520).

7.5. Кнопками «ВЫБОР ТЕМПЕРАТУРЫ» и «ВЫБОР СКОРОСТИ», установить необходимую температуру и скорость глажения соответствующими кнопками на пульте контроллера.

7.6. По достижению необходимой температуры глажения (температура отображается на дисплее контроллера) приступить к работе.

ВНИМАНИЕ!

Вначале рабочей смены необходимо произвести вошение гладильной поверхности цилиндра с целью его очистки и улучшения качества глажения (см. п. 8.4.1)

ВНИМАНИЕ!

Во время работы каландра возможны колебания температуры на индикаторе контроллера, это не является признаком неправильной работы гладильного каландра.

ВНИМАНИЕ!

Избегайте при глажении слишком низких и неточно определяемых температур, происходящих в следствии:

- выбора слишком высокой скорости глажения для вещей с высокой влажностью, которые при таком режиме плохо сушатся и проглаживаются;
- частичного использования поверхности вала при глажении, что вызывает перегрев неиспользуемой части вала. При последующем использовании перегретой части вала возможно повреждение ткани, особенно из материала, чувствительного к температуре.

7.7. Если необходимо переключиться на более низкую температуру глажения, то после ее настройки соответствующими кнопками на пульте контроллера эта температура будет достигнута только после того, как вновь загорится индикатор "Нагрев" на пульте контроллера.

7.8. Белье, предназначенное для глажения, должно быть расправлено и уложено на подающем транспортере ровно, без складок и перекосов. При необходимости, кратковременная остановка привода каландра осуществляется нажатием на планку панели безопасности или педаль (**на время не более 5-7 сек!**), при этом звенит звонок.

Включение обратного хода транспортеров каландра осуществляется 2^х-кратным нажатием на планку панели безопасности или педаль. Для возобновления глажения необходимо нажать один раз на панель или педаль.

ВНИМАНИЕ!

Во избежание перегрева лент транспортеров и белья остановку привода каландра производить кратковременно, на время не более 5–7 секунд.

7.9. Глажение белья на каландре осуществляется подачей его в зазор между гладильными лентами и разогретым цилиндром в соответствии с технологическим процессом, с учетом следующих требований:

а) глажению подлежит отжатое, и, при необходимости, предварительно подсушенное в сушильной машине белье, имеющее влажность 30-50%;

б) одновременно через каландр пропускается белье **одинаковой толщины**;

в) белье из плотного и толстого материала пропускается через каландр два-три раза и более (до достижения требуемой влажности и качества глажения);

г) не допускается глажение белья с пуговицами и пластиковыми застежками;

д) при глажении толстого белья скорость глажения может быть уменьшена, а при глажении тонкого белья - увеличена;

е) после прохождения через каландр белье должно иметь влажность не более 10%.

ж) белье малого размера следует гладить не в одном месте цилиндра, а использовать всю его ширину. Иначе тепло гладильного цилиндра будет использоваться только с одной стороны, что приведет к неравномерному нагреву и перегреву гладильных лент с неиспользуемой стороны.

7.10. В процессе работы каландра необходимо следить за правильным натяжением лент транспортеров, так как проскальзывание лент относительно ведущих валков приводит к скапливанию белья на транспортерах.

ВНИМАНИЕ!

- При работе следить, чтобы ленты основного транспортера не набегали на разделители (см. п. 9.3)
- Периодически (через 100 часов работы) пропускать через каландр пропитанную парафином ткань или парафинированную бумагу.
- При длительном перерыве в работе в течение смены, для предотвращения порчи лент основного транспортера, необходимо отключать нагрев гладильного цилиндра.

7.11. По окончании работы остановить каландр кнопкой "Стоп" на контроллере. При этом нагрев отключится немедленно, привод - автоматически после охлаждения цилиндра до необходимой температуры <70°C).

ЗАПРЕЩАЕТСЯ

Отключать электропитание каландра, если не произошло автоматическое отключение привода при остывании гладильного цилиндра

ВНИМАНИЕ!

Для сокращения времени остывания гладильного цилиндра рекомендуется после отключения нагрева продолжать глажение белья.

7.12. После полной остановки каландра выключить автоматический выключатель подачи напряжения.

8. ТЕХНИЧЕСКОЕ ОБСЛУЖИВАНИЕ

8.1. Техническое обслуживание каландра состоит из ежесменного и периодического обслуживания.

8.2. Ежесменное техническое обслуживание (ЕО) проводится регулярно перед началом работы, техническое обслуживание № 1 (ТО-1) - через каждые 100 часов работы, техническое обслуживание № 2 (ТО-2) - через 500 часов работы, техническое обслуживание № 3 (ТО-3) - через 4000 часов работы.

8.3. При выполнении ТО-1 необходимо выполнить работы ЕО, при выполнении ТО-2 - работы ЕО и ТО-1, при выполнении ТО-3 - работы ЕО, ТО-1 и ТО-2.

8.4. Регулярная чистка и уход за гладильным цилиндром и гладильными лентами крайне необходимы для защиты рабочих поверхностей и сохранения работоспособности каландра. Несоблюдение этого условия ведет к значительному сокращению срока службы каландра.

8.4.1. Перед началом рабочей смены рекомендуется проводить легкое вошение с помощью полотна для вошения. Для этого необходимо насыпать на середину тонкого полотна (старые х/б или льняные простыни) специальный воск для гладильных машин. Оба конца полотна подогнуть и подать в каландр как обычное белье. При этом следить, чтобы подогнутые концы прилегали к лентам. Полотно подается в каландр слева или справа через необходимые промежутки по всей рабочей ширине. Вошение, а также чистка гладильной поверхности цилиндра должны проводиться при установке температуры 180°C и наименьшей скорости подачи белья.

8.4.2. На гладильной поверхности цилиндра могут осаждаться остатки загрязнений и образовываться известковый налет, поэтому гладильную поверхность необходимо чистить не реже 1 - 3 раз в неделю, в зависимости от степени загрязненности. При образовании слабых отложений используйте полотно для вошения с чистящей пастой. При образовании более сильных отложений используйте специальное чистящее полотно и специальный чистящий мат. По окончании каждой чистки необходимо выполнять вошение. Ни в коем случае не применяйте абразивные чистящие средства или чистящее полотно с наждачной бумагой!

8.5. Окрашивание гладильных лент каландра в коричневый цвет (от светлого до темного оттенка) является нормальным явлением. Окрашивание в черный цвет можно уменьшить, если всегда использовать всю ширину глажения и не гладить на одном и том же месте.

8.6. ПЕРЕЧЕНЬ РАБОТ ДЛЯ РАЗЛИЧНЫХ ВИДОВ ТЕХНИЧЕСКОГО
ОБСЛУЖИВАНИЯ (табл.10)

Таблица 10.

Содержание работ и методика их проведения	Технические требования	Приборы, материалы и инструменты, необходимые для проведения работ
Ежесменное техническое обслуживание (ЕО).		
1. Следить за чистотой и состоянием всех частей каландра	Отсутствие загрязнений и неисправностей	Ветошь, щетка, пылесос.
2. Проверить исправность заземления.	Нарушение целостности заземляющих проводников, ослабление и коррозия болтовых соединений не допускается	
3. Следить за чистотой гладильной поверхности цилиндра. Очищать при необходимости. Произвести вошение цилиндра	Отсутствие загрязнений.	Ткань для очистки, пропитанная парафином
4. Перед началом работы опробовать на холостом ходу привод транспортеров.	Плавность работы всех звеньев.	
5. Проверить исправность блокировки и сигнализации.	Надежность срабатывания.	
6. После окончания работы отключить выключатель подачи электроэнергии.		
Периодическое техническое обслуживание № 1(ТО-1).		
7Выполнить объем работ ЕО		
8. Произвести чистку внутренних полостей каландра, торцев гладильного цилиндра	Отсутствие очесов и пыли.	Ветошь, щетка, пылесос.
9. Проверить и, при необходимости, отрегулировать натяжение лент транспортеров (см. п.4.2.4. настоящего документа).	Равномерное натяжение всех лент транспортеров, отсутствие проскальзывания.	Ключи гаечные
10. Очистить поверхность гладильного цилиндра путем	Отсутствие загрязнений, хорошее скольжение	Ткань для очистки,

Содержание работ и методика их проведения	Технические требования	Приборы, материалы и инструменты, необходимые для проведения работ
введения в каландр ткани, пропитанной парафином	белья при глажении.	пропитанная парафином
11. Проверить натяжение цепей привода	Отсутствие провисания.	Ключи гаечные, отвертка.
12. Проверить затяжку резьбовых соединений.		Ключи гаечные, отвертка.
Периодическое техническое обслуживание № 2(ТО-2).		
13. Выполнить объем работ ТО-1		
14. Проверить контакты электрооборудования.	Отсутствие окислов и пригара.	Ветошь, спирт этиловый, надфили, отвертки.
15. Проверить крепление проводов на клеммах элементов автоматики, на подсоединении нагревательных элементов и клеммных коробках электродвигателей.	Провода должны быть надежно закреплены к клеммам, ослабление крепления не допускается.	Отвертки, ключи гаечные.
16. Замерить сопротивление изоляции электрических цепей (см. п. 5.4.).	Величина сопротивления не менее 1,0 МОм.	Мегаомметр на 500В.
17. Замерить сопротивление между заземляющим болтом и металлическими частями каландра. (см. п. 5.2.).	Величина сопротивления не более 0,1 МОм.	Мост переменного тока.
18. Проверить исправность электронагревательных элементов.	Обрыв электрической цепи не допускается.	Омметр, ключи гаечные.
19. Произвести смазку каландра согласно схеме смазки (табл. 9 и рис.8).		
Периодическое техническое обслуживание № 3 (ТО-3).		
20. Выполнить объем работ ТО-2		
21. Частично разобрать каландр, промыть и тщательно осмотреть все механизмы, изношенные и поврежденные детали заменить.		Ветошь, бензин, спирт этиловый, ацетон, ключи гаечные, отвертки.

Содержание работ и методика их проведения	Технические требования	Приборы, материалы и инструменты, необходимые для проведения работ
22. Произвести профилактическое обслуживание электрооборудования.		
23. Обновить окраску каландра в случае её повреждения.		
24. Произвести проверку технического состояния.	В соответствии с разделом 6.2. настоящего руководства по эксплуатации.	

8.7. СМАЗКУ КАЛАНДРА ПРОИЗВОДИТЬ СОГЛАСНО ТАБЛИЦЫ
(табл. 11) и рис.8

Таблица 11.

№ поз. по схеме Рис.8	Наименование узла и точек смазки	Кол-во точек смазки	Наименование смазочных материалов	Способ смазки	Периодичность проверки и замены смазки
1.	Подшипниковые узлы валкового механизма	14	Пластичная смазка Castrol LMX	Через пресс-масленку	Обновлять смазку через 1000 часов работы
2.	Подшипники опорных роликов	8	Пластичная смазка Castrol LMX	Вручную	Менять смазку через 1000 часов работы
3.	Подшипники упорных роликов	2	Пластичная смазка Castrol LMX	Вручную	Менять смазку через 1000 часов работы
4.	Подшипники промежуточной звездочки	2	Пластичная смазка Castrol LMX	Вручную	Менять смазку через 2000 часов работы
5.	Цепная передача привода	2	Пластичная смазка Castrol LMX	Вручную	Обновлять смазку через 500 часов работы

**9.ХАРАКТЕРНЫЕ НЕИСПРАВНОСТИ И МЕТОДЫ ИХ
УСТРАНЕНИЯ (табл.12)**

Таблица 12.

Наименование неисправности, внешнее ее проявление и дополнительные признаки.	Вероятная причина.	Метод устранения.	Группа сложности работ
1. Высокая влажность белья на выходе из каландра. Длительный или недостаточный нагрев цилиндра.	Не работают электронагреватели (ТЭНы).	Проверить электрические цепи электронагревателей, неисправные электронагреватели заменить.	2
	Белье плохо отжато.	Проконтролировать влажность белья после отжима (не более 50%).	1
	Высокая скорость движения лент.	Уменьшить скорость кнопками регулировки скорости на панели контроллера.	1
2. При прохождении через каландр белье движется неравномерно – перекашивается.	Неравномерно отрегулированы пружины натяжного валка основного транспортера.	Отрегулировать натяжение пружин натяжного валка.	1
3. Ленты транспортеров сходят в стороны и трутся о разделители.	Неправильно натянуты ленты транспортеров.	Отрегулировать натяжение транспортерных лент.	1
4. При глажении белье выходит из каландра с морщинами и складками.	Не расправлено белье при подаче в каландр.	Расправить белье на подающем транспортере.	1
	Проскальзывают транспортерные ленты основного транспортера.	Отрегулировать натяжение транспортерных лент.	1

Наименование неисправности, внешнее ее проявление и дополнительные признаки.	Вероятная причина.	Метод устранения.	Группа сложности работ
5. Белье плохо снимается при выходе из каландра.	Недостаточно прогрет цилиндр.	Прогреть цилиндр до требуемой температуры глажения.	1
	Белье плохо отжато	Проконтролировать влажность белья после отжима. (не более 50%).	1
	Белье плохо прополоскано.	Прополоскать белье так, чтобы в нем не было остатков моющих средств.	1
	Не проведено вошение гладильного цилиндра в соответствии с требованиями РЭ	Произвести вошение гладильного цилиндра согласно п. 8.4	1

10. СВИДЕТЕЛЬСТВО О ПРИЕМКЕ

Каландр гладильный ВК-2450 (ВК-2450.2211)

заводской номер _____

соответствует техническим условиям ТУ 4855-086-00239899-2015
и признан годным для эксплуатации.

Изделие подвергнуто консервации и упаковке согласно требованиям,
предусмотренным руководством по эксплуатации.

Дата консервации _____

М.П.

Срок консервации 3 года.

Дата выпуска _____

Начальник ОТК _____

/расшифровка подписи/

11. ГАРАНТИИ ИЗГОТОВИТЕЛЯ

11.1. Гарантийный срок оборудования устанавливается 36 месяцев со дня продажи или после оформления Грузополучателем акта приема-передачи и соблюдения требований руководства по эксплуатации.

11.2. Для соблюдения требований руководства по эксплуатации и сохранения гарантии во время проведения пуско-наладочных работ вы можете обратиться в сервисный отдел завода или в организацию имеющей договор с заводом, на данный вид работ, при этом организация, производившая пуско-наладочные работы, несет полную ответственность за качество выполненных работ. Пуско-наладочные работы и обучение производятся по отдельному договору за отдельную плату.

11.3. Если во время гарантийного срока выявляются неисправности оборудования по вине завода-изготовителя, то все обнаруженные дефекты устраняются путем замены дефектной части оборудования, на основании соответствующих письменных претензий потребителя при условии соблюдения требований руководства по эксплуатации.

11.4. Для сохранения гарантии необходимо проводить техническое обслуживание, техническое обслуживание оборудования производителя специалистами завода или специализированной организацией, имеющей договор с заводом, по отдельному договору.

11.5. Гарантийный срок не распространяется на комплектующие изделия, гарантийный срок которых установлен в стандартах или технических условиях на эти изделия.

11.6. Гарантия не распространяется на части и узлы, подвергающиеся повышенному износу, электрические нагревательные элементы, клапана слива и налива воды и моющих растворов. Гарантия не распространяется на детали, имеющие повреждения, возникшие вследствие небрежного обращения с оборудованием и/или несоблюдения условий эксплуатации.

11.7. Гарантия не распространяется на детали нормального (естественного) износа (резинотехнические изделия, фильтры, лампочки, приводные ремни, диски сцепления, тормозные накладки, тормозные диски, прокладки различных типов, предохранители).

11.8. Гарантия не распространяется на расходные материалы (масло, смазочные материалы и пр.), используемые при замене дефектных деталей.

11.9. Ремонтные работы, проведенные сторонним лицом (организацией) не имеющей договора на техническое и сервисное обслуживание оборудования, от производителя оборудования, ведут к потере заводской гарантии.

11.10. Не возмещается также ущерб, вызванный не проведенным или проведенным ненадлежащим образом техническим обслуживанием. Например, пренебрежение ежедневным, периодическим техническим осмотром и/или обслуживанием в соответствии с указаниями Руководства по эксплуатации.

11.11. Завод не несет ответственности за надежность работы машины и снимает с себя гарантийные обязательства при несоблюдении потребителем требований настоящего документа и отсутствии в руководстве по эксплуатации сведений о проведенном техническом обслуживании, неисправностях при эксплуатации, изменениях в конструкции, и о замене составных частей (табл. 16-20).

11.12. После проведения технического обслуживания необходимо направить в адрес завода отчет о проведении ТО, и всех замеченных неисправностях.

12. СВЕДЕНИЯ О РЕКЛАМАЦИЯХ (табл.13).

Таблица 13.

Номер и дата рекламации	Краткое содержание рекламации	Меры, принятые заводом-изготовителем по рекламации.
-------------------------	-------------------------------	-----------------------------------------------------

ПРИМЕЧАНИЯ

1. Указание о порядке составления акта–рекламации см. Приложение 1.
2. Указание о порядке заполнения сервисной карты см. Приложение 2.

13. СВЕДЕНИЯ О КОНСЕРВАЦИИ И УПАКОВКЕ

12.1. Каландр, подлежащий хранению, должен быть надежно законсервирован.

12.2. Перед консервацией следует удалить имеющиеся следы коррозии без повреждения поверхностей.

12.3. Консервации подлежат неокрашенные металлические поверхности каландра, кроме поверхностей из коррозионноустойчивых сталей.

12.4. Консервацию производить по ГОСТ 9.014., группа изделий П, условия хранения ОЖ, срок действия до трех лет.

12.5. Хранение каландра должно производиться в закрытом помещении или под навесом.

12.6. Каландр упаковывается совместно с принадлежностями и технической документацией в специальную тару, выполненную по ГОСТ 10198.

12.7. При транспортировании ящика с каландром необходимо:

- прочно и правильно подвесить ящик к подъемному устройству, стропить в соответствии с маркировкой;
- при подъеме и опускании ящика не допускать большого крена, ударов дном или бортом, сотрясений и рывков;
- при погрузке и разгрузке ящик не кантовать;
- выполнять требования, указанные на ящике.

12.8. Транспортировка каландра должна производиться в соответствии со схемой (рис.9).

12.9. Маркирование тары выполняется в соответствии с ГОСТ 14192.

12.10. Эксплуатационная документация завертывается в водонепроницаемую бумагу или вкладывается в пакет из полиэтиленовой пленки.

**14. СВЕДЕНИЯ О ХРАНЕНИИ, КОНСЕРВАЦИИ И
РАСКОНСЕРВАЦИИ ПРИ ЭКСПЛУАТАЦИИ ИЗДЕЛИЯ (табл.14).**

Таблица 14.

Дата консервации, расконсервации, установки на хранение или снятия с хранения.	Условия хранения или метод консервации	Наименование предприятия, производившего консервацию, расконсервацию, установку на хранение или снятие с хранения	Должность, фамилия и подпись ответственного за хранение лица
--------------------------------------------------------------------------------	----------------------------------------	-------------------------------------------------------------------------------------------------------------------	--------------------------------------------------------------

15. УЧЕТ РАБОТЫ (табл.15)

Таблица 15.

Месяцы	Итоговый учет работы по годам.								
	20 г.			20 г.			20 г.		
	Кол-во часов	Итого с начала эксплуатации	Подпись	Кол-во часов	Итого с начала эксплуатации	Подпись	Кол-во часов	Итого с начала эксплуатации	Подпись
Январь									
Февраль									
Март									
Апрель									
Май									
Июнь									
Июль									
Август									
Сентябрь									
Октябрь									
Ноябрь									
Декабрь									
ИТОГО									

16. УЧЕТ ТЕХНИЧЕСКОГО ОБСЛУЖИВАНИЯ (табл.16)

Таблица 16.

Дата	Количество часов работы с начала эксплуатации или после капитального ремонта	Вид технического обслуживания	Замечание о техническом состоянии	Должность, фамилия и подпись ответственного лица

17. ТРЕБОВАНИЯ К УЧЕТУ ОТКАЗОВ

При заполнении форм "Учет неисправностей при эксплуатации" и "Учет проведенных ремонтов изделия и его составных частей" в графе "Стоимость работ" наряду с величиной фактических затрат в рублях указывается группа сложности.

Первая группа сложности – отказы, устраняемые ремонтом или заменой деталей, которые расположены снаружи сборочных единиц. Устранение отказов производится без разборки этих сборочных единиц.

Вторая группа сложности – отказы, устраняемые ремонтом или заменой легкодоступных сборочных единиц или их деталей, а также отказы, устранение которых требует раскрытия внутренних полостей основных сборочных единиц (но без разборки). Затраты составляют не более 30% стоимости сборочных единиц.

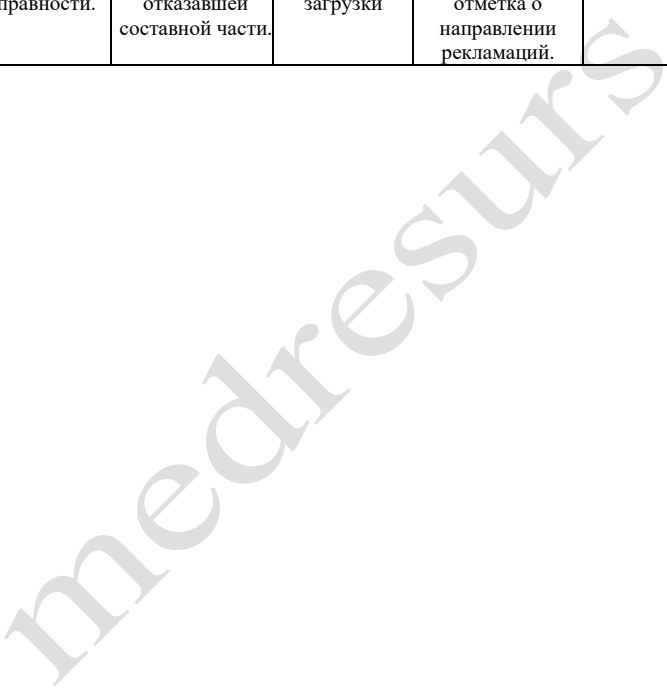
Третья группа сложности - отказы, для устранения которых требуется разборка или расчленение основных сборочных единиц, а затраты превышают 30% их стоимости.

Стоимость новой сборочной единицы принимается по данным, приведенным в "Нормах расхода запасных частей на капитальный ремонт".

Неисправности, не связанные с потерей работоспособности (например, повреждения окраски) не классифицируются как отказы, но учитываются при заполнении вышеуказанных форм.

18. УЧЕТ НЕИСПРАВНОСТЕЙ ПРИ ЭКСПЛУАТАЦИИ (табл.17)

Таблица 17.

Дата отказа изделия или его составных частей.	Количество часов работы с начала эксплуатации и или после капитального ремонта.	Наименование отказавшей составной части. Характер неисправности.	Причина неисправности, количество часов работы отказавшей составной части.	Режим работы изделия и характер его загрузки	Принятые меры по устранению неисправности, расход ЗИП и отметка о направлении рекламаций.	Трудоемкость устранения неисправности и в чел.час.	Продолжительность устранения неисправности, в час.	Стоимость работ, в руб.	Должность, фамилия и подпись лица, ответственного за устранение неисправности.
									

**19. СВЕДЕНИЯ ОБ ИЗМЕНЕНИЯХ В КОНСТРУКЦИИ ИЗДЕЛИЯ И ЕГО СОСТАВНЫХ ЧАСТЕЙ
ВО ВРЕМЯ ЭКСПЛУАТАЦИИ И РЕМОНТА (табл. 18)**

Таблица 18.

Основание (наименование документа).	Дата проведения изменений.	Содержание проведенных работ.	Характеристика работы изделия после проведенных изменений.	Должность, фамилия и подпись лица, ответственного за проведенное изменение.	Примечание.
-------------------------------------------	-------------------------------	-------------------------------------	---------------------------------------------------------------------	--------------------------------------------------------------------------------------	-------------

20. СВЕДЕНИЯ О ЗАМЕНЕ СОСТАВНЫХ ЧАСТЕЙ ИЗДЕЛИЯ ВО ВРЕМЯ ЭКСПЛУАТАЦИИ (табл.19)

Таблица 19.

Снятая часть.				Вновь установленная часть.		Дата, должность и подпись лица, ответственного за проведение замены.
Наименование и обозначение.	Заводской номер.	Число отработанных часов.	Причина выхода из строя.	Наименование и обозначение.	Заводской номер	

medresurs.ru

21. УЧЕТ ПРОВЕДЕННЫХ РЕМОНТОВ ИЗДЕЛИЯ И ЕГО СОСТАВНЫХ ЧАСТЕЙ (табл.20).

Таблица 20.

Наименование и обозначение составной части.	Основание для сдачи в ремонт.	Дата		Дата		Трудоёмкость ремонта в чел. час.	Стоимость ремонта в руб.	Наименование ремонтного органа.	Количество часов работы до ремонта.	Вид ремонта (средний капитальный и др.)	Наименование ремонтных работ.	Должность, фамилия и подпись ответственного лица	
		Остановки машины для ремонта.	Ввода в эксплуатацию после ремонта.	Поступления в ремонт.	Выхода из ремонта.							производившего ремонт	принявшего ремонт

22. СВЕДЕНИЯ О СОДЕРЖАНИИ СЕРЕБРА В ИЗДЕЛИИ

Наименование	Обозначение	Масса в 1 шт., г	Количество в изделии, шт.	Масса в изделии, г
Выключатель автоматический	ВА47-29-2Р-С 10А	1	1	1
Выключатель автоматический	ВА47-29-3Р-С 3А	1,5	1	1,5
Выключатель автоматический	ВА47-29-3Р-С 63А	1,5	1	1,5
Контактор	КМИ-10911 9А	1,05	1	1,05
Контактор	КМИ-23211 32А	1,05	2	2,1
ИТОГО				7,15

ПРИЛОЖЕНИЕ 1

АКТ–РЕКЛАМАЦИЯ.

Акт–рекламация составляется комиссией.

В акте указывается:

- наименование организации – владельца изделия и полный почтовый и железнодорожный адрес;
- время и место составления акта;
- фамилии лиц, составивших акт, и их должности;
- время получения изделия и его заводской номер;
- время ввода изделия в эксплуатацию;
- условия эксплуатации изделия и число отработанных часов;
- количество и наименование дефектных деталей;
- подробное описание недостатков, по возможности с указанием причин, вызвавших недостатки, и обстоятельств, при которых они обнаружены;
- заключение комиссии, составившей акт о причинах неисправностей.

Примечание.

- * Акт об обнаруженных визуально дефектах составляется не позднее 10 дней после получения изделия, а о скрытых дефектах, не обнаруженных при приемке на заводе, составляется в пятидневный срок с момента обнаружения.
- * Акт и дефектные детали, кроме металлоконструкций, направляются предприятию–изготовителю.
- * Завод не несет ответственности за повреждения в результате неумелого управления, неправильного обслуживания при эксплуатации и хранении изделия.
- * Во время гарантийного срока, в случае обнаружения дефектов, представитель завода по вызову организации выезжает на место. Акт–рекламация составляется в его присутствии
- * Если дефект произошел не по вине завода, организация, вызвавшая представителя завода, принимает на себя затраты, связанные с вызовом.
- * Завод не несет ответственности за надежность работы каландра и претензии к заводу являются необоснованными при отсутствии в паспорте (табл.16-20) сведений о проведенном техническом обслуживании, неисправностях при эксплуатации, изменениях в конструкции, о замене составных частей.
- * Акты, составленные с нарушением указанных выше условий, завод к рассмотрению не принимает.



После заполнения этой карты и отправки ее в адрес завода Вы получаете право на льготное обслуживание оборудования как в гарантийный, так и в послегарантийный период, а также на поставку запасных частей.

Уважаемые дамы и господа.

Вы приобрели прачечное оборудование производства АО "Вяземский машиностроительный завод". Предприятие заинтересовано в его надежной работе в течение всего срока эксплуатации, поэтому нам необходимо владеть информацией об организациях, эксплуатирующих оборудование.

СЕРВИСНАЯ КАРТА

на каландр гладильный _____ зав. № _____.

Наименование эксплуатирующей организации

Почтовый адрес:

Тел. , факс

Должность , Ф.И.О.

Наименование продавца (при покупке через посредника)

Учитывая Вашу занятость, мы постарались сделать предлагаемую сервисную карту максимально краткой. Убедительно просим Вас заполнить ее и выслать в наш адрес.

Наш адрес:

215100 Смоленская обл.,
г. Вязьма, ул. 25 Октября, 37



Содержание

ВВЕДЕНИЕ	1
1. НАЗНАЧЕНИЕ ИЗДЕЛИЯ	2
2. ТЕХНИЧЕСКИЕ ХАРАКТЕРИСТИКИ	2
2.1. Основные технические данные	2
2.2. Характеристика подшипников качения	3
2.3. Характеристика звездочек цепных передач	3
2.4. Характеристика цепей	3
2.5. Характеристика лент	4
2.6. Характеристика электрооборудования	4
3. КОМПЛЕКТНОСТЬ	5
3.1. Ведомость комплекта поставки	5
4. УСТРОЙСТВО И ПРИНЦИП РАБОТЫ	5
4.1. Состав изделия	5
4.2. Описание конструкции	6
4.3. Принцип работы	8
4.4. Описание работы электрической схемы	9
5. УКАЗАНИЕ МЕР БЕЗОПАСНОСТИ	10
6. ПОДГОТОВКА ИЗДЕЛИЯ К РАБОТЕ	12
6.1. Порядок установки	12
6.2. Проверка технического состояния	14
7. ПОРЯДОК РАБОТЫ	15
8. ТЕХНИЧЕСКОЕ ОБСЛУЖИВАНИЕ	18
9. ХАРАКТЕРНЫЕ НЕИСПРАВНОСТИ И МЕТОДЫ ИХ УСТРАНЕНИЯ	23
10. СВИДЕТЕЛЬСТВО О ПРИЕМКЕ	25
11. ГАРАНТИИ ИЗГОТОВИТЕЛЯ	26
12. СВЕДЕНИЯ О РЕКЛАМАЦИЯХ	27

13. СВЕДЕНИЯ О КОНСЕРВАЦИИ И УПАКОВКЕ	28
14. СВЕДЕНИЯ О ХРАНЕНИИ, КОНСЕРВАЦИИ И РАСКОНСЕРВАЦИИ ПРИ ЭКСПЛУАТАЦИИ ИЗДЕЛИЯ.....	29
15. УЧЕТ РАБОТЫ.....	30
16. УЧЕТ ТЕХНИЧЕСКОГО ОБСЛУЖИВАНИЯ	30
17. ТРЕБОВАНИЯ К УЧЕТУ ОТКАЗОВ	31
18. УЧЕТ НЕИСПРАВНОСТЕЙ ПРИ ЭКСПЛУАТАЦИИ.....	32
19. СВЕДЕНИЯ ОБ ИЗМЕНЕНИЯХ В КОНСТРУКЦИИ ИЗДЕЛИЯ И ЕГО СОСТАВНЫХ ЧАСТЕЙ ВО ВРЕМЯ ЭКСПЛУАТАЦИИ И РЕМОНТА	33
20. СВЕДЕНИЯ О ЗАМЕНЕ СОСТАВНЫХ ЧАСТЕЙ ИЗДЕЛИЯ ВО ВРЕМЯ ЭКСПЛУАТАЦИИ	34
21. УЧЕТ ПРОВЕДЕННЫХ РЕМОНТОВ ИЗДЕЛИЯ И ЕГО СОСТАВНЫХ ЧАСТЕЙ.....	35
22. СВЕДЕНИЯ О СОДЕРЖАНИИ СЕРЕБРА.....	36
ПРИЛОЖЕНИЕ 1.....	37
ПРИЛОЖЕНИЕ 2.....	38

medresurs.ru

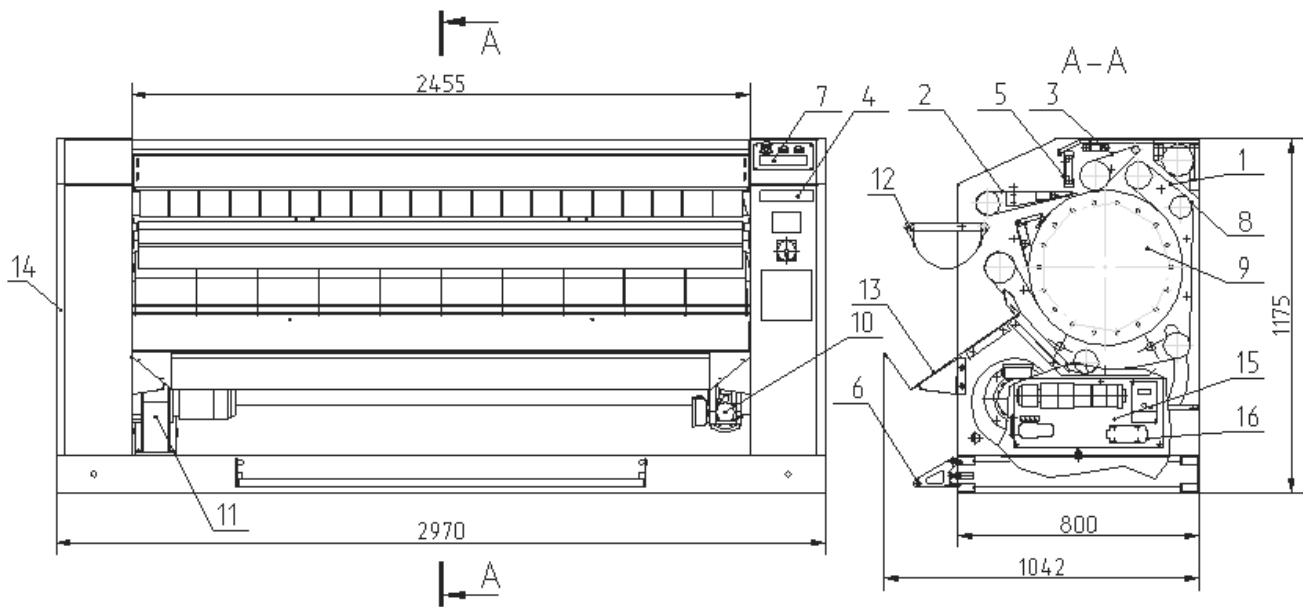


Рис. 1. Общий вид.

1. Лента основного транспортера.
2. Лента подающего транспортера.
3. Лента отсекающая.
4. Комплект аппликаций.
5. Панель безопасности.
6. Педаль.
7. Панель управления.
8. Механизм валковый.
9. Калорифер.
10. Привод.
11. Установка вентилятора.
12. Лоток верхний.
13. Лоток нижний.
14. Облицовки.
15. Панель электрооборудования.
16. Электроразводка.

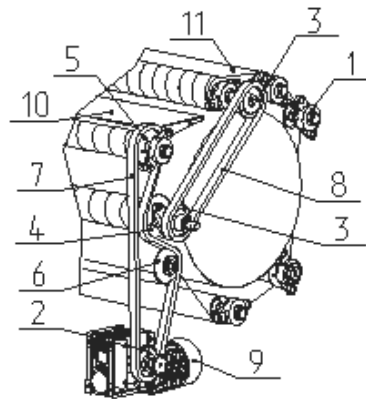


Рис. 2. Схема кинематическая.

1. Подшипник UCFL206 ISO9001.
2. Звездочка ведущая $Z=19$; $t=15,875$ мм.
3. Звездочки прижимного вала $Z=19$; $t=15,875$ мм.
4. Звездочка подающего транспортера $Z=25$; $t=15,875$ мм.
5. Звездочка основного транспортера $Z=25$; $t=15,875$ мм.
6. Звездочка промежуточная $Z=19$; $t=15,875$ мм.
7. Цепь приводная роликовая ПР-15,875-2300-2 $n=110$ ГОСТ 13568-75.
8. Цепь приводная роликовая ПР-15,875-2300-2 $n=74$ ГОСТ 13568-75.
9. Мотор-редуктор РС63-80-V6-0.37-220-50(4P71B14).
10. Транспортер подающий.
11. Транспортер основной.

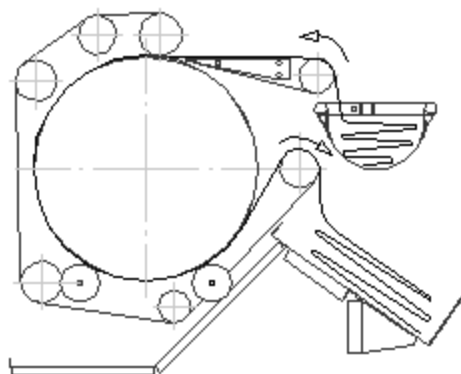


Рис. 5. Схема движения белия.

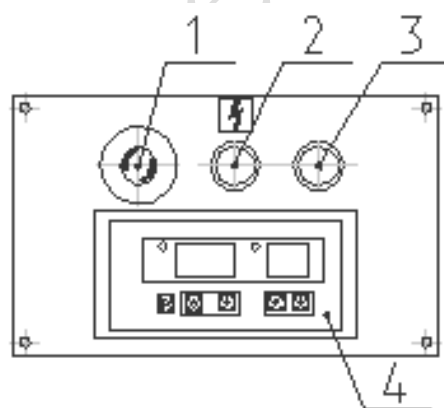


Рис. 6. Расположение органов управления.

1. Кнопка "Аварийный "Стоп".
2. Сигнальная лампа "Сеть".
3. Сигнальная лампа "Авария".
4. Контроллер управления.

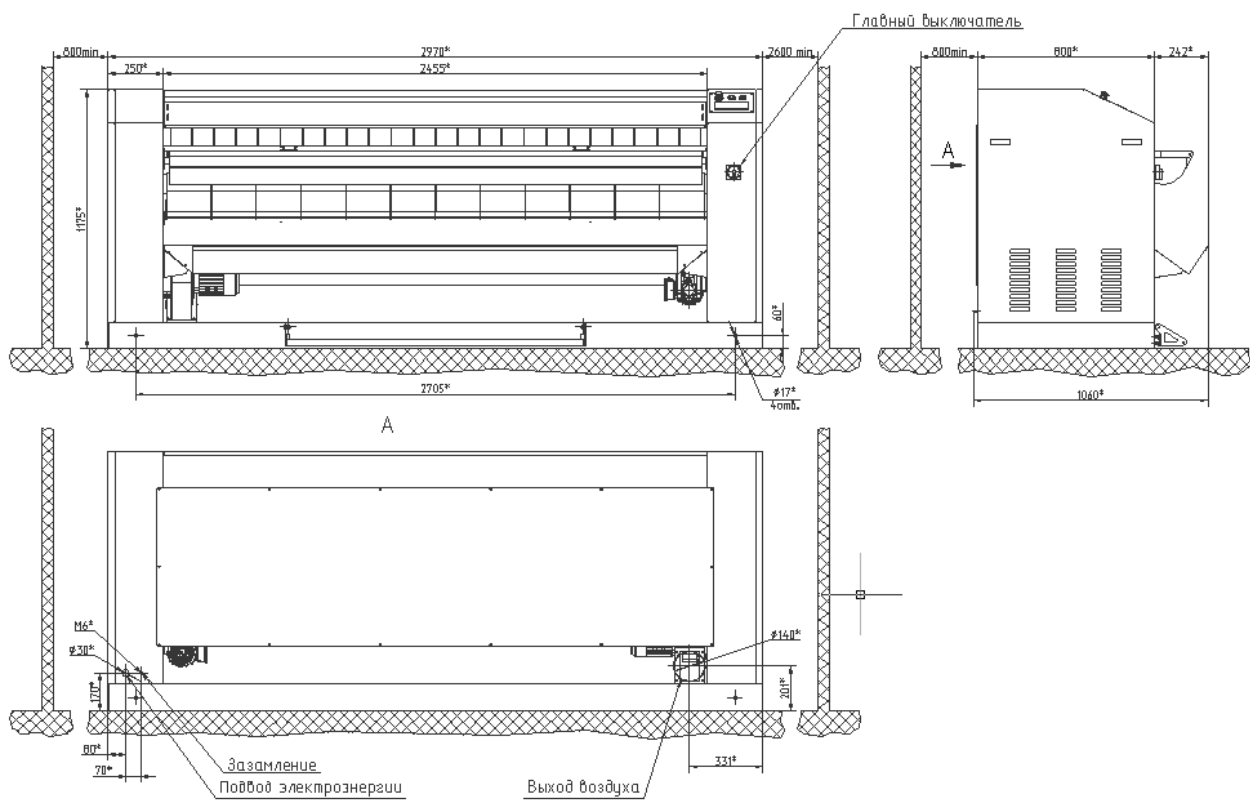


Рис. 7. Монтажный чертеж.

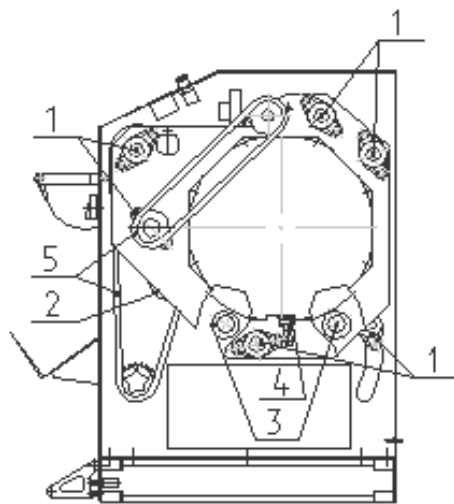


Рис. 8. Схема смазки.

1. Подшипники опорных узлов валков.
2. Подшипники промежуточной звездочки.
3. Подшипники опорных роликов.
4. Подшипники упорных роликов.
5. Цепная передача привода.

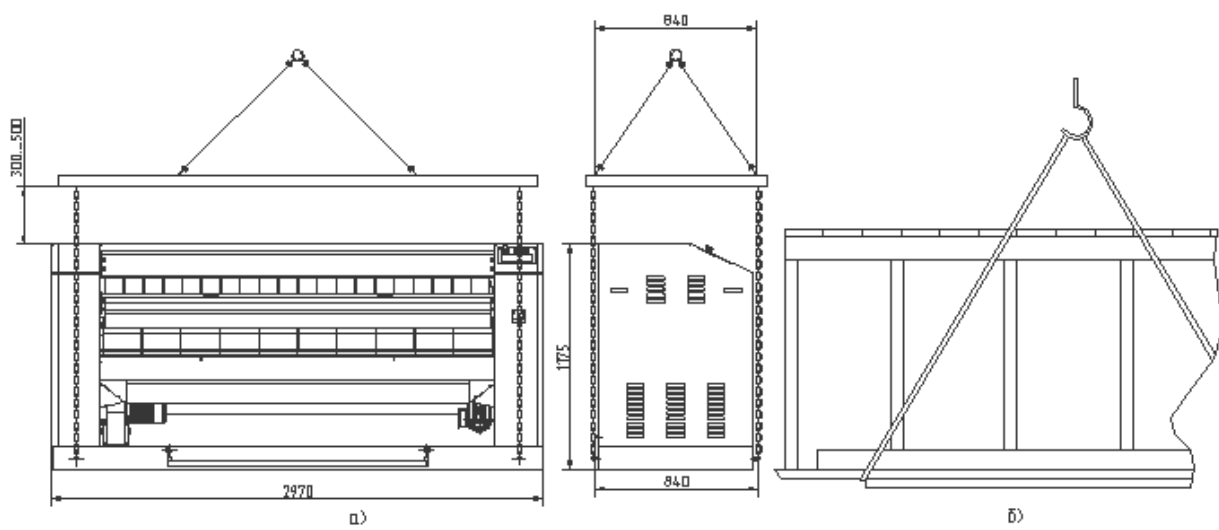


Рис. 9. Схема строповки.
 а) без пары, б) в паре.

medresurs