

EAC

**МАШИНА
СТИРАЛЬНО-ОТЖИМНАЯ
«ВЕГА»**

ВО-20

РУКОВОДСТВО ПО ЭКСПЛУАТАЦИИ

ВО-20.00.00.000 РЭ

ВНИМАНИЕ!
При работе машины, находиться против загрузочного люка
НЕ РЕКОМЕНДУЕТСЯ.

ВНИМАНИЕ!
Для открывания крышки люка освободить от фиксации замков!
Для этого отжать ось фиксатора, вставив отвертку в отверстие на передней стенке, после этого повернуть ручку замка крышки люка вверх.

- ВНИМАНИЕ!**
- Запрещается эксплуатация машин при отсутствии вытяжной вентиляции на паропеноотводе;

Настоящий документ знакомит обслуживающий персонал с конструкцией, принципом действия и эксплуатацией машины.

Ввиду того, что конструкция машины и отдельные комплектующие ее части постоянно совершенствуются, в машине могут быть изменения, не отраженные в настоящей документации.

Изменения, влияющие на эксплуатацию и техническое обслуживание машины, оформляются в виде вкладышей.

Завод не несет ответственности за надежность работы машины при несоблюдении потребителем требований настоящего руководства по эксплуатации и отсутствию в руководстве по эксплуатации сведений о проведенном техническом обслуживании, неисправностях при эксплуатации, изменениях в конструкции, и о замене составных частей.

Потребитель может произвести самостоятельно пуско-наладочные работы при наличии обученного (имеющего свидетельство об обучении) персонала, а так же привлечь стороннюю организацию при строгом соблюдении требований настоящего документа.

Настоящий документ является руководством при монтаже, эксплуатации и обслуживании следующих стирально-отжимных машин ВО-20 (см. обозначение на маркировочной табличке, установленной на машине):

Модель	Артикул	
ВО-20	ВО-20.22341	стирально-отжимная машина с электронагревом, с окрашенными облицовками
	ВО-20.22241	стирально-отжимная машина с электронагревом, с нержавеющей облицовками
ВО-20П	ВО-20П.22341	стирально-отжимная машина с паровым нагревом, с окрашенными облицовками
	ВО-20П.22241	стирально-отжимная машина с паровым нагревом, с нержавеющей облицовками

Машина стирально-отжимная «Вега» ВО-20 и ВО-20П соответствует требованиям технического регламента Таможенного союза:

- «О безопасности машин и оборудования» ТР ТС 010/2011, утвержденного решением комиссии Таможенного союза №823 от 18.10.2011г. и признана годной к эксплуатации

Сертификат соответствия № TC RU C-RU.MT15.B.00069.

- «О безопасности низковольтного оборудования» ТР ТС 004/2011,
«Электромагнитная совместимость технических средств» ТР ТС 020/2011

Декларация о соответствии ТС № RU Д-RU.MM06.B.00569.

Внимание!

**Оборудование не предназначено для использования в мобильных
(передвижных) технологических комплексах.**

1. НАЗНАЧЕНИЕ СТИРАЛЬНО-ОТЖИМНОЙ МАШИНЫ

Машина автоматизированная стирально-отжимная ВО-20 (далее именуемая «машина») промышленного назначения максимальной загрузочной массой 20 кг белья, предназначена для стирки, полоскания, отжима и растряски белья из различных видов тканей, в соответствии с действующими «Правилами технологической обработки белья на прачечных предприятиях», подключенных к производственной электросети. Машина периодического действия, односекционная, с торцевой загрузкой и выгрузкой белья.

Вид климатического исполнения для районов с умеренным климатом – УХЛ 4 по ГОСТ 15150.

2. ТЕХНИЧЕСКИЕ ХАРАКТЕРИСТИКИ

2.1. ОСНОВНЫЕ ТЕХНИЧЕСКИЕ ДАННЫЕ (табл.1).

Таблица 1.

Наименование показателя, единица измерения	Норма	
	ВО-20 (ВО-20.22341 ВО-20.22241)	ВО-20П (ВО-20П.22341 ВО-20П.22241)
ГЕОМЕТРИЧЕСКИЕ ПАРАМЕТРЫ		
Машина		
Ширина, мм	1015	
Длина (глубина), мм	1020	
Высота, мм	1440	
Высота загрузки, мм	647	
Внутренний барабан		
Диаметр, мм	720	
Глубина, мм	515	
Объем барабана, дм ²	200 ^{+5%} _{-10%}	
Диаметр загрузочного отверстия, мм	372	

Наименование показателя, единица измерения	Норма	
	ВО-20 (ВО-20.22341 ВО-20.22241)	ВО-20П (ВО-20П.22341 ВО-20П.22241)
<u>ТЕХНОЛОГИЧЕСКИЕ ПАРАМЕТРЫ</u>		
<u>Номинальная загрузочная масса</u> , кг, не более		
-объёмный модуль 10 дм ³ /кг	20	
-объёмный модуль 12 дм ³ /кг	17	
<u>Частота вращения барабана</u> , об/мин		
-стирка	42...47	
-окончательный отжим	865	
<u>Фактор разделения (G-фактор)</u>		
-стирка	0,7...0,9	
-окончательный отжим	300	
Вид обогрева	Электрический	Паровой
Остаточная влажность, %, не более	50	
Удельный расход воды, дм ³ /кг*	17	
Удельный расход пара, дм ³ /кг*	—	0,9
Удельный расход электроэнергии, кВт · ч/кг*	0,32	0,045
<u>ЭЛЕКТРИЧЕСКИЕ ПАРАМЕТРЫ</u>		
Подключение к питающей сети, В	3 фазы + изолированная нейтраль	
Напряжение питающей сети, В	380±10%	
Частота, Гц	50	
<u>Номинальная мощность, кВт</u>		
-электродвигателя привода	3	
-элементов нагрева	15	—
<u>ПРИСОЕДИНИТЕЛЬНЫЕ ПАРАМЕТРЫ</u>		
<u>Вода холодная, горячая</u>		
Давление в подводящей магистрали, МПа	0,2...0,4	
Входное сечение впускного клапана, мм	D _v 15 (½")	
Входное сечение клапана смыва моющих, мм	D _v 20 (¾")	
<u>Пар</u>		
Давление в подводящей магистрали, МПа	0,2...0,4	
Входное сечение клапана подачи пара, мм	D _v 15 (½")	
<u>Слив</u>		
Выходной диаметр сливного патрубка, мм	50	
<u>Жидкие моющие</u>		
Количество патрубков, шт	6	
Диаметр присоединительных патрубков, мм	8	
<u>УСТАНОВОЧНЫЕ ПАРАМЕТРЫ</u>		
Масса машины, кг, не более	490	
Болт крепления машины (анкерный болт)	4шт. М16***	

Наименование показателя, единица измерения	Норма	
	ВО-20 (ВО-20.22341 ВО-20.22241)	ВО-20П (ВО-20П.22341 ВО-20П.22241)
Максимальная статическая нагрузка (с бельем и водой), Н	6335	
Удельная максимальная динамическая нагрузка (при установившемся режиме отжима), Н/м ²	1600	
Частота динамической нагрузки, Гц	14,5	

* Удельные расходы указаны для программы «Стирка 60°C цветное»
(2 стирки + 3 полоскания).

Фактическое значение зависит от применяемой технологии стирки.

** дополнительно см.п.б.1.5.

2.2. ХАРАКТЕРИСТИКА ПОДШИПНИКОВ КАЧЕНИЯ (табл.2 и рис.2).

Таблица 2.

№ позиции по Рис.2	№ подшипников	Номер стандарта	Основные размеры, мм	Обозначение сборочной единицы	Кол-во подшипников на машину
9	180310	ГОСТ8882-75	50x110x27	ВО-20.02.03.000	1
10	180312	ГОСТ8882-75	60x130x31	ВО-20.02.03.000	2

2.3 ХАРАКТЕРИСТИКА РЕМНЕЙ (табл.3 и рис.3).

Таблица 3.

Номер позиции по Рис.3	Наименование и обозначение	Номер стандарта	Количество
4	Ремень ХРА-2000	ISO 4184 «OPTIBELT»	2

2.4 ХАРАКТЕРИСТИКА УПЛОТНЕНИЙ (табл. 4 и рис.2).

Таблица 4.

Номер позиции по рис.2	Наименование и обозначение	Номер стандарта и обозначение по чертежу	Количество
11	Уплотнение торцовое СР.3.090.461 КК	ТУ 3639-01- 47247216-02	1

2.5 ХАРАКТЕРИСТИКА ЭЛЕКТРООБОРУДОВАНИЯ (табл. 5 и рис.7).

Таблица 5.

Обозначение по схеме	Наименование и краткая характеристика	Тип	Количество на изделие, шт.			
			ВО-20		ВО-20П	
			ВО-20.22341	ВО-20.22241	ВО-20П.22341	ВО-20П.22241
A1	Контроллер управления	IVC1-1614MAR1	-	1	-	1
A1.1	Панель операторская	VK043-NOCX-N	-	1	-	1
A1	Контроллер управления	МСУ-402	1	-	1	-
A1.2	Модуль расширения	IVC1-2PT-R INVT	-	1	-	1
A2	Инвертор «INVT» 380В 2,2 кВт	CHF100A-2R2G-4	1	1	1	1
A3	Фильтр 10А/380В	FLT-P04006L-B	1	1	1	1
BK1	Термистор	K276/12к/А3	1	1	1	1
FU1	Предохранитель с вставкой плавкой ВП 2Б-1В 2.5А	ASK-2LD-220	1	1	1	1
E1-E3	Электронагреватель трубчатый 220В, 5кВт	ТЭН 47488201000 BACKER	3	3	-	-
KM3	Контактор 220В 50Гц 25А	КМИ 22511	1	1	-	-
M1	Двигатель 380В 50Гц 3кВт 1500 об/мин	AIP 100 S4	1	1	1	1
QF1	Выключатель автоматический 230/400В 50 Гц 40А 3р	BA47-29 C40	1	1	-	-
	Выключатель автоматический 230/400В 50 Гц 16А 3р	BA47-29 C16	-	-	1	1
QF2	Выключатель автоматический 230/400В 50Гц 10А	BA47-29 C10 3р	1	1	1	1
R1	Резистор 300Вт 100 Ом	DR	1	1	1	1
S1, S2	Микровыключатель, фирма «МАХТЕСН»	MN-5161	2	2	2	2
SB1	Кнопка аварийная с фиксацией	LEB-22-1C-R	1	1	1	1

Обозначение по схеме	Наименование и краткая характеристика	Тип	Количество на изделие, шт.			
			ВО-20		ВО-20П	
			ВО-20.22341	ВО-20.22241	ВО-20П.22341	ВО-20П.22241
У1	Электромагнит 220В 50Гц	ЭМД-1120С	1	1	1	1
У2,У3	Клапан электромагнитный фирма «Buschjost»	8240200.9101.23050 G½", Ду 15	2	2	2	2
У4	Клапан электромагнитный для пара «Buschjost»	8532200.9152.23050 G½", Ду 15	—	—	1	1
У5	Клапан сливной, Н.О. , 220В	МДР90, 209/00256/00	1	1	1	1
У6,У7, У8	Клапан электромагнитный 220В 50Гц	КЭН-3; 50Па-10МПа	1	1	1	1

ПРИМЕЧАНИЕ. Обозначение в табл. 5 соответствует схеме электрической принципиальной.

2.6. СВЕДЕНИЯ О СОДЕРЖАНИИ СЕРЕБРА (табл.6).

Таблица 6.

Наименование	Обозначение	Кол-во в изделии	Масса в 1 шт. г	
			ВО-20 (ВО-20.22341 ВО-20.22241)	ВО-20П (ВО-20П.22341 ВО-20П.22241)
Выключатель автоматический	ВА47-29 С40	1	1,5	-
Выключатель автоматический	ВА47-29 С16	1	-	1,5
Выключатель автоматический	ВА47-29 С10	1	1,5	1,5
Контактор	КМИ-22511	1	0.335	
Итого:			3,335	3,0

2.7. ИНДИВИДУАЛЬНЫЕ ОСОБЕННОСТИ ИЗДЕЛИЯ (табл.7)

Таблица 7.

Наименование	Обозначение	Количество в изделии
Демпфер виброгасящий	RD-12-241-164-250N Фирма «Suspa»	4

3. КОМПЛЕКТНОСТЬ

3.1. КОМПЛЕКТ ПОСТАВКИ (табл.8).

Таблица 8.

Обозначение		Наименование	Количество (шт.)
ВО-20.22341	ВО-20	Машина стирально-отжимная	1
ВО-20.22241			
ВО-20П.22341	ВО-20П		
ВО-20П.22241			
ВО-20.00.00.000РЭ		Руководство по эксплуатации на стиральную машину (настоящий документ)	1
CD-диск		Руководство по эксплуатации на контроллеры, руководство по эксплуатации на ЧП, редакторы программ стирки для МСУ-402 и INVT	1
-		Управляющие программы для СМ с ЖМ (приложение к РЭ на контроллер МСУ-402 и INVT)	1

ПРИМЕЧАНИЕ. Запасные части поставляются за отдельную плату

4. УСТРОЙСТВО И ПРИНЦИП РАБОТЫ

4.1 СОСТАВ МАШИНЫ (табл.9 и рис.1).

Таблица 9.

Обозначение по рис1	Наименование	Количество
1	Рама	1
2	Блок барабанов	1
7	Подвеска	4
12	Панель электрооборудования	1
6	Дозатор моющих средств	1
9	Клапан сливной	1

4.2. ОПИСАНИЕ КОНСТРУКЦИИ. (Рис.1, Рис.2 и Рис.3)

4.2.1. Машина представляет собой два горизонтально и концентрично расположенных цилиндрических барабана: внутренний(1) и наружный(2) (рис.1) (блок барабанов), вставленных один в другой так, что оси их совпадают.

4.2.2. Внутренний барабан с осью установлен в подшипниках корпуса опоры (3) (рис.1). В передних стенках барабанов имеется люк для загрузки и выгрузки белья, закрываемый крышкой (4) (рис.1). Вращение внутреннего барабана осуществляется от электродвигателя (1) через клиноременную передачу(4) (рис.3).

4.2.3. Блок барабанов(2) (подвесная часть) закреплен на стойках рамы (1) через четыре пружинных подвески (7), которые служат опорой подвесной части машины и гасят вибрацию при отжиме (рис.1).

4.2.4. Подача в барабан горячей и холодной воды производится из централизованных сетей прачечной, через электроклапана горячей (13) и холодной (14) воды (рис.1).

4.2.5. Подача в барабан моющих средств и специальных добавок осуществляется через дозатор (6), посредством смыва их холодной водой от электроклапана (16) (рис.1).

4.2.6. Слив отработанной жидкости из барабана в канализацию производится через сливной клапан нормально открытого исполнения (9) (рис.1).

4.2.7. Конструкция машины обеспечивает автоматическое выполнение всех технологических операций обработки белья различной степени загрязненности. Возможно создание и сохранение в памяти контроллера управления (18) программ обработки белья с последующим редактированием при необходимости.


4.2.8. Эффект стирки в машине достигается путем переваливания белья в стиральном растворе гребнями реверсивно вращающегося перфорированного внутреннего барабана. Создающееся при этом трение между слоями белья, а также трение белья о стенки гребня барабана при интенсивном орошении его через перфорацию, обеспечивает отстирывание загрязненного белья.

Эффект отжима происходит за счет выдавливания жидкости из белья центробежной силой.

4.3. ОПИСАНИЕ РАБОТЫ ЭЛЕКТРИЧЕСКОЙ СХЕМЫ (рис.7).

INVT рис. 7б, 7г, МСУ-402 рис. 7а, 7в.

4.3.1. Подача напряжения питания осуществляется выключателем QF1. Загорается подсветка панели оператора, сигнализирующая о наличии напряжения питания.

4.3.2. Пуск выполнения программы стирки на машине осуществляется нажатием кнопки «СТАРТ» на панели оператора А1.1 (INVT), или кнопки «» на пульте управления (МСУ-402).

4.3.3. Управление процессом обработки белья осуществляется автоматически при помощи контроллера А1.

4.3.4. Фильтр А3 осуществляет подавление помех, создаваемых частотным преобразователем.

4.3.5. Частотный преобразователь А2 осуществляет двойное преобразование энергии: выпрямляет напряжение 380В, 50Гц и инвертирует его в 3-х фазное напряжение изменяемой частоты, что обеспечивает изменение направления и скорости вращения двигателя. Управление скоростью электродвигателя осуществляется с клемм преобразователя А2 контроллером А1 в соответствии с выбранной программой обработки белья.

4.3.6. Тормозное сопротивление R обеспечивает рассеивание энергии инерции барабана во время торможения. Тормозное сопротивление включено в звено постоянного тока.

4.3.7. Контроллер А1 осуществляет управление исполнительными механизмами:

- клапаном горячей воды (Y2);
- клапаном холодной воды (Y3);
- клапаном подачи моющих средств-1 (Y6);
- клапаном подачи моющих средств-2 (Y7);
- клапаном подачи моющих средств-3 (Y8);
- клапаном слива (Y5);
- внешними устройствами подачи моющих средств (при использовании)


4.3.8. Измерение температуры моющего раствора производится термистором ВК1.

4.3.9. Микропереключатель S1 и электромагнит Y1 исключают пуск машины с открытой крышкой загрузочного люка и блокируют закрытый люк.

4.3.10. Микропереключатель S2 осуществляет остановку машины при неравномерно разложенном белье и возникновении недопустимой вибрации машины.

4.3.11. Аварийный останов машины осуществляется нажатием кнопки SB1 «АВАР. СТОП» в любой момент программы, при этом:

- снимается задание частоты, приводной двигатель останавливается;
- клапаны подачи воды и пара закрываются, сливной клапан открывается.
- для возобновления работоспособности СМ необходимо отключить и заново включить электропитание СМ.

4.3.12. Открывание крышки загрузочного люка осуществляется нажатием кнопки «» на дисплее контроллера, при этом электромагнит Y1 срабатывает и открывает замок крышки люка.

4.4 УСТРОЙСТВО И РАБОТА СОСТАВНЫХ ЧАСТЕЙ. (Рис.1 ,Рис2)

4.4.1. Рама (1) машины представляет собой основание, выполненное из листовых материалов, и служит опорой подвесной части машины (блока барабанов). Угловые стойки, выполненные из листового материала, служат для крепления исполнительного оборудования и облицовок (19), (Рис.1).

4.4.2. Главным рабочим органом машины является внутренний барабан (1), в котором происходит процесс обработки белья (Рис2).

Барабан изготовлен из нержавеющей стали. Внутри него расположены четыре гребня. Обечайка имеет перфорацию.

4.4.3 Ось (12), (Рис.2.) внутреннего барабана закреплена в корпусе опоры (6) посредством трех радиальных шарикоподшипников (9, 10). Уплотнительным узлом, предотвращающим попадание моющего раствора в корпус опоры, является торцовое уплотнение (11) (рис.2).

В случае просачивания раствора через уплотнение предусмотрено контрольное дренажное отверстие в корпусе опоры.

4.4.4. Наружный барабан (2), служит кожухом внутреннего барабана и резервуаром для стиральной жидкости. К барабану крепятся передняя (4) и задняя стенки (3). В передней стенке имеется отверстие для загрузки и выгрузки белья, которое закрывается дверью загрузочного люка (5) (рис.2).

4.4.5. Корпус двери (5) изготовлен из нержавеющей стали и имеет герметичный уплотнитель (17) и замок с механической и электрической блокировкой. Зазор между горловиной барабана и дверью регулируется перемещением уплотнителя (рис.2).

4.4.6. Под наружным барабаном (2) на подmotorной плите (13) установлен электродвигатель (15). Для регулировки натяжения ремней в подmotorной плите предусмотрены пазы (рис.2).

4.4.7. На задней стенке (3) наружного барабана (2) (рис.2) предусмотрены патрубки для ввода воды и патрубков для отвода пара и избыточной пены, образующихся в процессе стирки («паропеноотвод»). Паропеноотвод (20) (Рис.1) необходимо соединить с вытяжной вентиляцией (рис.1).

4.4.8. При электрическом нагреве водной ванны (Рис.1) предусмотрен блок электронагревателей (5). Паровой нагрев осуществляется подачей пара от паровой магистрали через электроклапан (15) (рис.1).

4.4.9. Снизу на наружном барабане имеется патрубок для сброса отработанного стирального раствора через сливной клапан (9), который установлен на раме (1) (рис.1).

4.4.10. Для подачи моющих средств предусмотрен (рис.1) дозатор (6). Смыть моющих средств из дозатора происходит при помощи электроклапана холодной воды (16) (рис.1)

4.4.11. Подача воды от клапанов (13, 14) и моющего раствора из дозатора (6) ведется самотеком посредством соединительных рукавов. Контроль необходимого уровня и температуры раствора выполняет контроллер управления (18) через специальные датчики (рис.1).

4.4.12. Подвеска (7) (рис.1) представляет собой пружинный блок и выполняет функцию опорного и гасящего вибрацию узла. Для устранения вибрационных моментов в машине предусмотрены виброгасящие демпферы (8). В конструкции машины предусмотрен микропереключатель, отключающий машину при превышении допустимой амплитуды колебаний подвесной части (рис.1).

4.4.13. Панель электрооборудования (12) представляет цельную металлическую конструкцию, где установлены необходимые комплектующие. Управление машиной ведется через контроллер управления (18), закрепленный на передней облицовке. Контроллер управления осуществляет весь процесс обработки белья автоматически (рис.1).

4.4.14. Вращающиеся части привода и проемы между стойками закрыты облицовками (19) (рис.1).

4.4.15. Для фиксации подвесной части при транспортировке предусмотрены фиксирующие кронштейны (21, 22, 23) (Рис.1).

5. УКАЗАНИЯ МЕР БЕЗОПАСНОСТИ

5.1. Техническое обслуживание разрешается производить лицам, прошедшим специальный курс обучения по эксплуатации и обслуживанию машин и имеющим квалификационную группу по технике безопасности не ниже третьей.

5.2. На прачечной в доступном месте, недалеко от машины, должна быть вывешена инструкция по безопасному обслуживанию машины.

5.3. Перед эксплуатацией убедиться:

- в надежности крепления машины;
- в надежности заземления машины (болт заземления на заднем швеллере рамы машины);
- в отсутствии фиксирующих элементов подвесной части машины к раме (транспортные кронштейны должны быть сняты перед эксплуатацией);
- в надежности крепления облицовок;
- в исправности машины;
- в надежности запирающего замка крышки люка блокирующим механизмом.

5.4. **Для обеспечения безопасной эксплуатации запрещается:**

- **оставлять работающую машину без присмотра;**
- **нарушать режимы технологической обработки белья;**
- **работать без световой сигнализации на машине;**
- **работать без ограждений вращающихся частей машины;**
- **подавать холодную воду в разогретый барабан (аварийная ситуация);**
- **работать с неисправным фиксатором замка крышки люка;**
- **загружать в барабан белье, более номинальной загрузочной массы;**
- **работать с неисправной блокировкой крышки люка;**
- **производить ремонтные работы при включенной машине и без указательных табличек «НЕ включать! Идет ремонт!»**
- **работать при открытой крышке дозатора моющих средств.**

5.5. Сопротивление изоляции между токоведущими частями и корпусом машины должно быть не менее 1 МОм.

5.6. Запрещается эксплуатация машины при «заглушенном» паропеноотводе. Патрубок паропеноотвода должен свободно сообщаться с «атмосферой» или с вытяжной вентиляцией.

5.7. Запрещается открывать крышку люка при наличии воды в барабане.

5.8. В конце смены и при всех видах ремонтов отключить машину от электропитания, магистралей пара и воды.

5.9. **Запрещается работать с неисправным датчиком вибрации.**

5.10 В электросхеме предусмотрены следующие защиты и блокировки:

- защита от токов короткого замыкания и перегрузок;
- блокировка работы с открытой крышкой люка;
- блокировка возможности открывания крышки люка до полного останова внутреннего барабана и слива воды;

- блокировка включения клапана пара или электронагревателей при отсутствии или низком уровне воды в барабане;
- защита от повышенной вибрации на отжиме.

6. ПОДГОТОВКА ИЗДЕЛИЯ К РАБОТЕ

6.1. ПОРЯДОК УСТАНОВКИ

6.1.1. Машина распаковывается и освобождается от тары. Проверяется комплектность согласно разделу 3.1 настоящего руководства по эксплуатации.

6.1.2. Распакованная машина подлежит внешнему осмотру с целью выявления возможных повреждений при транспортировке.

6.1.3. Перед монтажом машину очистить от консервационной смазки, снять переднюю, заднюю и боковые облицовки.

6.1.4. При выборе места установки машины необходимо выдержать нормы ширины проходов (не менее 800 мм) для нормальной эксплуатации машины.

6.1.5. Машина устанавливается на ровной горизонтальной поверхности пола или стальной промежуточной раме, требования к которым должны удовлетворять статической и динамической нагрузкам машины. (см. табл.1)

Крепление машины должно осуществляться анкерными болтами (к полу) или болтами (к раме) диаметром не менее чем указано в «Основных технических данных» (табл.1).

Требования к полу (фундаменту) и к глубине залегания анкерных болтов должны удовлетворять «Пособию к СНиП 2.09.03 по проектированию анкерных болтов».

6.1.6. Канализационная труба должна находиться ниже уровня сливного патрубка. Сливной патрубок должен подсоединяться к канализационной сети прачечной рукавом внутренним диаметром не менее 50мм.

6.1.7. После установки машина должна быть присоединена к электрической, паровой и водопроводной сетям прачечной.

6.1.8. Подвод холодной, горячей воды и пара (Рис.5) осуществить путем соединения входных патрубков машины с магистралями прачечной соединительными трубопроводами соответствующего типоразмера, обеспечив герметичность мест соединения. (Элементы соединения в комплект поставки не входят).

В случае проведения сварочных работ по их окончании произвести продувку трубопроводов пара и воды.

6.1.9. На подводящих магистралях воды и пара предусмотреть угловые сетчатые фильтры соответствующего типоразмера (в комплект поставки не входят) с размером ячейки не более 300 мкм.

6.1.10. На паровой магистрали перед машиной установить запорный вентиль и манометр с красной чертой на 0,4 МПа (4 кгс/см²).

6.1.11. Патрубок паропеноотвода соединить с « атмосферой» или с вытяжной вентиляцией цеха трубой (резиновым рукавом) с условным проходом не менее 50 мм. На трубе предусмотреть дренажный отводящий трубопровод для отвода излишков пены, соединенный с канализацией.

Внимание!

Для обеспечения надежной работы электронного контроллера управления необходимо строго соблюдать требования к электросети, указанные в табл.1, а также не подключать на одной линии с машиной электрические устройства, создающие помехи (сварка, эл. котлы, эл. нагреватели и т.п.).

Внимание !

Установка и эксплуатация машины разрешается только в помещениях, в которых обеспечивается токовая нагрузка на провода и аппараты защиты не менее 40А.

6.1.12. Подсоединение машины к электрической сети производится от распределительного щита прачечной к вводному автоматическому выключателю на панели электрооборудования машины (рис.7), предварительно пропустив кабель через сальник, четырехжильным кабелем с сечением жил не менее $3 \times 4 \text{мм}^2 + 1 \times 2,5 \text{мм}^2$ (для ВО-20) и $3 \times 1,5 \text{мм}^2 + 1 \times 1,0 \text{мм}^2$ (для ВО-20П).

Внешние устройства отключения питания (выкл. автоматы) – 40А – для машин с электронагревом и 16А – для машин с паровым нагревом.

Провода, кабели, трубы и рукава в комплект поставки не входят.

6.1.13. Корпус машины заземлить, используя болт заземления на раме в соответствии с требованиями ПУЭ.

6.1.14. Отсоединить и снять фиксирующие (транспортировочные) кронштейны, освободив подвесную часть машины от фиксации при транспортировке.

Внимание !

Перед работой машины снять все фиксирующие (транспортировочные) кронштейны (21, 22, 23) (см .Рис. 1)

Запрещается работать на машине, не сняв фиксирующие кронштейны!

6.1.15. Соединительные шланги для подачи в барабан жидких химических реагентов от внешних дозирующих устройств (при использовании) (Рис.) подсоединить к соответствующим патрубкам на задней облицовке машины.

Для управления внешними дозирующими устройствами необходимо подключить их к соответствующим управляющим выходам контроллера (см. схему Рис.7), используя входящие в комплект поставки разъёмы, а также провода сечением 0,5 - 1,5 мм² (в комплект поставки не входят).

Внимание!

Выходы контроллера для управления дозирующими устройствами рассчитаны на напряжение 220В и ток нагрузки не более 1,5А. При подключении насосов с другими характеристиками, необходимо использовать промежуточные электромагнитные реле соответствующего типоразмера.

6.1.16. Установить на место предварительно снятые облицовки.

6.2 ПРОВЕРКА ТЕХНИЧЕСКОГО СОСТОЯНИЯ

6.2.1. Перед началом работы необходимо ознакомить обслуживающий персонал с настоящим руководством по эксплуатации, обучить правилам по эксплуатации и уходу за машиной.

6.2.2. При подготовке к работе сделать тщательный осмотр частей и механизмов машины в соответствии с табл.10, 11 и произвести смазку машины в соответствии с табл.12 и рис.4.

6.2.3. После подготовки машины к работе она должна проработать в «холостом» режиме (без белья) в течение 1-2 циклов. Затем необходимо провести испытание машины в эксплуатационных условиях в соответствии с типовым технологическим процессом.

Порядок операций, режимы стирки, требования к обработке белья должны соответствовать действующим "Правилам технологического процесса обработки белья в прачечных".

По окончании испытаний составить акт испытаний и приемки машины и выслать заводу или уполномоченному дилеру в том случае, если будут обнаружены дефекты.

ПЕРЕЧЕНЬ ОСНОВНЫХ ПРОВЕРОК ТЕХНИЧЕСКОГО СОСТОЯНИЯ

Таблица 10.

Что проверяется, методика проверки	Технические требования
1.Сопrotивление изоляции токоведущих частей.	Должно быть не менее 1 МОм см.пункт 6.2.4.
2.Проверить крепление проводов к клеммам электрооборудования и на концах ТЭНов	Провода должны быть надежно закреплены к клеммам, не допускается их ослабление.
3.Проверить состояние затяжки резьбовых соединений, деталей, узлов и комплектующих изделий	Ослабленные резьбовые соединения затянуть.
4.Натяжение клиноремной передачи - динамометр.	При необходимости натянуть. Рис.3. п.4.4.6; п.6.2.5.
5.Исправность привода машины проверить проворачиванием его вручную и посредством электродвигателя на холостом ходу.	Привод должен работать плавно, без рывков и стука
6.Отсутствие перекосов и заеданий вала внутреннего барабана	Вал должен легко вращаться.

Что проверяется, методика проверки	Технические требования
7.Исправность работы сливного клапана	В закрытом состоянии не должно быть течи
8. Исправность и регулировка микропереключателя датчика вибрации	Зазор между стенкой и упором микропереключателя должен быть не более 15 мм.
9.Исправность и надежность запираения замка крышки люка	Отсутствие течи, легкость запираения, срабатывание блокировки.
10.Исправность и надежность подвески.	Отсутствие шума и стука при раскачивании, одинаковая осадка винтовых пружин.
11.Исправность и надежность соединений отдельных частей и деталей внутреннего барабана, провисание внутреннего барабана	Поверхности обечайки, гребней, крышки загрузочного люка не должны иметь трещин, заусенцев, щелей. Провисание горловины внутреннего барабана не должно превышать 2мм.
12.Отсутствие парения и течи в трубопроводах, в месте установки термодатчика и трубки датчика уровня	Парение и течь не допускается.
13.Крепление блока барабанов к подвескам. Крепление подвесок к стойкам рамы.	Болтовые соединения должны быть затянуты
14. Исправность и надежность запираения крышки дозатора для залива моющих средств	Не допускаются брызги и течь

6.2.4. Измерение величины сопротивления изоляции проводится при обесточенных электрических цепях, снятых плавких вставках и вывернутых лампах, с отключенным преобразователем частоты, между проводами силовых цепей, а также между проводами и нетоковедущей металлической частью. Сопротивление изоляции измеряется мегаомметром на 500 В.

6.2.5. Натяжение ремней проверять по прогибу ветви под воздействием силы Q (см. рис.3).


6.2.6. Появление в элементах привода люфтов, которые не удается устранить заменой подшипников, негерметичность наружного барабана в результате коррозии обечайки, служат признаками предельного состояния и определяют необходимость проведения капитального ремонта машины.

7. ПОРЯДОК РАБОТЫ

Перед пуском произвести осмотр машины и убедиться в ее исправности. Убедиться в наличии электроэнергии, воды и пара в магистралях. Расположение органов управления изображено в руководстве по эксплуатации контроллера.

7.1. Включить главный выключатель, расположенный сзади машины, при этом на дисплей контроллера управления начинают выводиться информационные

сообщения – контроллер находится в режиме самотестирования и загрузки ПО (программное обеспечение).

7.2. Открыть крышку загрузочного люка, предварительно нажав кнопку «» на дисплее контроллера (см. соответствующее РЭ на контроллер).

7.3. Произвести загрузку белья в барабан, при этом не допускать загрузку в машину белья более чем указано в технических данных. Также не рекомендуется загрузка менее 80% от номинальной загрузки белья (см. табл.1).

ВНИМАНИЕ!

- загружать белье только в расправленном виде;
- не допускать попадания твердых предметов в барабан;
- не допускать попадания белья под дверь загрузочного люка при закрывании;
- при стирке белья из деликатных (шелк, капрон и др.) и махровых тканей рекомендуем применять специальные мешки для защиты белья от возможных повреждений.

7.4. Закрыть крышку люка, надежно зафиксировав ее.

7.5. Заполнить кружки дозатора (Рис.8) средствами для обработки белья в необходимом количестве на каждую операцию в соответствии с выбранной программой.

При использовании внешних дозирующих устройств жидких моющих необходимо в соответствующую программу стирки внести изменения в соответствующую операцию (шаг программы с указанием номера насоса (4÷9) и времени его работы (см. РЭ на контроллер))

7.6. Выбрать управляющую программу (УП). Управляющие программы разделены на две группы:

1 ÷ 10 – «заводские» (см. ПРИЛОЖЕНИЕ к РЭ контроллера управления);

11 ÷ 99 (IVC1), 11 ÷ 50 (МСУ-402) – разрабатываемые и вводимые потребителем (см. РЭ контроллера управления).

Все программы (1 ÷ 99 / 1 ÷ 50) могут быть изменены потребителем.

Для выбора УП необходимо войти в меню «ПРОГРАММЫ» (IVC1) или «ВВОД УП» (МСУ-402), кнопками «V» «Λ» выбрать необходимую УП. Порядок выбора УП и операций подробно описан в РЭ контроллера.

Для использования программ стирки SD-карты (МСУ-402):

- Вставьте SD-карту, содержащую программы в слот картридера (расположен на панели управления);
- Нажать кнопку «ПРОГРАММЫ» для входа в меню выбора программ;
- Выбрать вкладку «SD-карта»;
- Выбрать нужную программу, нажать кнопку «ВЫБРАТЬ».

Для использования программ стирки с USB-накопителя (IVC1):

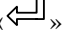
- Вставить USB-накопитель, содержащий программы стирки в USB-слот (расположен на панели управления, рядом с операторской панелью);

- Скопировать файл списка программ и сами программы с USB-накопителя в память контроллера, используя кнопки «ЗАГР. СПИСОК» и «ОБНОВЛЕНИЕ» (подробнее - см. РЭ на контроллер INVT);
- Войти в меню «ПРОГРАММЫ»;
- Выбрать нужную программу, нажав на строку с ее названием.

ПРИМЕЧАНИЕ: Имеется возможность копирования программ с SD-карты (МСУ-402) или USB-накопителя (IVC1) в память контроллера и наоборот. Подробнее – см. РЭ на контроллер

ЗАПРЕЩАЕТСЯ:

1. *Применять для стирки моющие средства с повышенной химической активностью, а также превышать концентрацию моющего раствора в барабане, установленные технологическим регламентом по обработке белья.*
2. *Замачивать белье в барабане стиральной машины.*

7.7. Нажать кнопку «СТАРТ» (IVC1) или нажать два раза кнопку «» (МСУ-402), на дисплее/пульте контроллера и программа начнёт выполняться. На дисплее будет отображаться ход выполнения программы.


7.8. Выполнение УП прекращается автоматически при её завершении.

В случае необходимости можно остановить выполнение программы стирки, нажав кнопку «СТОП».

Далее можно:


Машины с контроллером IVC1:

- продолжить выполнение программы, нажав кнопку «СТАРТ»;
- открыть загрузочный люк наружного барабана, нажав на дисплее кнопку

«ДВЕРЬ» («»). При наличии воды в барабане необходимо слить в ручном режиме или выбрав шаг программы «Слив».



7.9. Аварийный останов машины производится нажатием на красную грибовидную кнопку «Авар. стоп». Для продолжения работы машины отжать кнопку «Авар.стоп», повернув её по часовой стрелке и отключить и заново включить электропитание СМ.

После отжатия кнопки «Авар.стоп» выбрать программу и шаг, с которой будет продолжена работа. Нажать кнопку «СТАРТ».


7.10. По окончании выполнения программы машина остановится, и на дисплее отобразится надпись о завершении выполнения УП. Для разблокировки замка люка необходимо нажать кнопку «ДВЕРЬ» («») на дисплее и открыть дверцу люка, повернув ручку против часовой стрелки.


Машины с контроллером МСУ-402:

- продолжить выполнение программы, нажав кнопку «»

- открыть загрузочный люк, для этого необходимо выйти в главное меню и нажать кнопку «»
- продолжить выполнение программы с другого шага, выбрав его кнопками "-" или "+" и затем нажав «».

7.11. Аварийный останов машины производится нажатием на красную грибовидную кнопку «АВАРИЙНЫЙ СТОП». Для продолжения работы машины необходимо отжать кнопку «АВАРИЙНЫЙ СТОП», повернув ее по часовой стрелке и отключить и заново включить электропитание СМ.

Войти в рабочий режим, установить программу и шаг (см. п.п. 7.6, 7.7), с которого будет продолжена работа. Нажать кнопку «».

7.12. По окончании программы машина остановится, и на дисплее отразится надпись об успешном выполнении УП. Для разблокировки замка люка нажать кнопку «» контроллера и открыть дверцу люка, повернув ручку против часовой стрелки.

7.13. Выгрузить белье из машины в тележку.

Для обработки следующей партии белья повторить операции 7.3-7.13.

ПРИМЕЧАНИЕ: в перерывах между циклами и в конце смены крышка загрузочного люка должна быть открыта.

7.14. По окончании работы выполнить пункт 8.1.б.

8. ТЕХНИЧЕСКОЕ ОБСЛУЖИВАНИЕ

8.1. Для надежной бесперебойной работы машины производите техническое обслуживание в соответствии с табл.11.

Таблица 11.

Содержание работ и порядок их проведения	Технические требования	Материалы и инструменты необходимые для проведения работ
<i>ЕЖЕСМЕННО</i>		
а) перед началом работы проверять: - отсутствие посторонних предметов во внутреннем барабане - зазор между уголком и упором датчика вибрации - по показаниям манометров давление в магистралях - работу привода на холостом ходу - надежность работы блокировки	не более 15 мм воды 0,2-0,4МПа. пара 0,2-0.4 МПа плавность хода, отсутствие шума и стука, натяжение ремней. остановка вращения	линейка

Содержание работ и порядок их проведения	Технические требования	Материалы и инструменты необходимые для проведения работ
крышки загрузочного люка	барабана при открывании крышки люка	
- работу замка крышки люка и дозатора моющих средств	надежное закрывание	
б) в конце смены: - освободить барабан от белья, двери загрузочного люка и дозатора для моющих средств оставить открытыми; -очистить от осадков и промыть дозатор; -очистить поверхности машины от грязи и накипи; -насухо протереть все части машины		Ветошь
<i>ЕЖЕНЕДЕЛЬНО (ТО1)</i>		
-производить регулировку натяжения клиноременной передачи;	см. пункт 6.2.5, 4.4.8 и рис.2 и 3.	Набор гаечных ключей, динамометр
-проверить и при необходимости подтянуть резьбовые соединения;		Набор гаечных ключей
-проверить внутренние поверхности внутреннего барабана;	Отсутствие трещин, заусенцев, щелей	
-проверить состояние стекла крышки люка	Чистое без накипи и грязи, трещины и сколы не допускаются	Ветошь
-проверить герметичность между крышкой загрузочного люка и горловиной наружного барабана, между горловиной и обечайкой наружного барабана	Отсутствие течи и парения	Гаечные ключи и монтировка
- проверить исправность системы контроля уровня	Герметичность, отсутствие конденсата (воды), отсутствие перегибов и защемлений	

Содержание работ и порядок их проведения	Технические требования	Материалы и инструменты необходимые для проведения работ
	силиконовой трубки	
<i>ЕЖЕМЕСЯЧНО (ТО2)</i>		
- выполнить объем работ ТО1		
-произвести очистку от пыли охлаждающих вентиляторов частотного преобразователя	Отсутствие пыли и очесов	Кисть, пылесос
- проверять контакты электроаппаратуры	Отсутствие окислов и пригара	Надфиль, отвертка
- проверять крепление проводов на клеммах элементов электрооборудования, на подсоединении ТЭНов и на подключении в клеммной коробке электродвигателя	Провода должны быть надежно закреплены к клеммам, не допускается их ослабление	Отвертка, гаечные ключи
- замерять сопротивление изоляции электрических цепей	Величина сопротивления не менее 1,0 МОм	Мегаомметр на 500 В
- проверять исправность электроклапанов	Отсутствие парений, течи	Очистить и промыть
- очистить ТЭНы от накипи:	Отсутствие накипи	
- снять ТЭНы в соответствии с пунктом 10.5 настоящего паспорта		Ветошь, надфиль, шлифовальная шкурка
- удалить накипь с поверхности ТЭНов		
- промыть ТЭНы чистой водой		
- установить очищенные ТЭНы		
- замерять сопротивление изоляции электрических цепей (см.пункт 6.2.4.)	Величина сопротивления не менее 1,0 МОм	Мегаомметр на 500 В
- проверять состояние пружинных подвесок, при наличии неравномерной осадки пружин - отрегулировать	Осадку пружин, надежность соединений.	Визуально, набор гаечных ключей
- проверять состояние соединительных рукавов	Герметичность	Визуально
- проверять состояние опоры внутреннего барабана	Легкость хода вала, отсутствие шума, стука и нагрева опоры.	Визуально.

8.2. Смазку машины производите согласно таблице (табл.12) и схеме смазки (рис.4).

Таблица 12.

Позиции по схеме	Наименование узлов и точек смазки	Кол-во точек смазки	Наименование смазочных материалов и номер стандартов на них	Способ смазки	Периодичность проверки и замены смазки
1.	Электродвигатель	2	ЦИАТИМ-203 ГОСТ8773-73	Вручную	1 раз/6 мес.
2.	Оси крышки загрузочного люка	2	Масло веретенное ГОСТ 1642	Вручную	1 раз в мес.
3.	Ось затвора крышки люка	1	Литол 24- МЛи 4/12-3 ГОСТ 21150-87	Вручную	1 раз/ мес.
4.	Ось фиксатора и ригель	2	Литол 24- МЛи 4/12-3 ГОСТ 21150-87	Вручную	1 раз/ мес.
5.	Чашка подвески	4	Литол 24- МЛи 4/12-3 ГОСТ 21150-87	Вручную	1 раз/ мес.

ПРИМЕЧАНИЕ Смазочные материалы, не рекомендованные инструкцией по эксплуатации, могут применяться только после официального подтверждения их пригодности предприятием-изготовителем.

9. ВОЗМОЖНЫЕ НЕИСПРАВНОСТИ И СПОСОБЫ ИХ УСТРАНЕНИЯ (табл. 13)

Таблица 13.

Наименование неисправности, внешнее его проявление и дополнительные признаки	Вероятная причина	Способ работ по устранению	Группа сложности
1. При нажатии кнопки «Пуск» машина не включается	См.РЭ на контроллер	Замена	II

Наименование неисправности, внешнее его проявление и дополнительные признаки	Вероятная причина	Способ работ по устранению	Группа сложности
2. Появление постороннего стука и шума в опорах	Недопустимый износ в подшипниках.	Разобрать опору и заменить изношенные детали и подшипники	II
3. Парения и течь в клапанах и трубопроводах	Износ уплотняющих поверхностей клапана	Разобрать клапан и произвести притирку клапанного устройства	II
	Ослабление соединений в трубопроводах	Подтянуть соединение, при необходимости сменить резьбовые детали и прокладки	II
4. Негерметичность сливного клапана	Износ резиновой прокладки клапана.	Заменить прокладку	I
Клапан не закрывается	Проверить подсоединение контактов клапана КСМ-9 .	Очистить контакты от окислов и пригара или заменить клапан	I
5 Нагрев жидкости в барабане длится больше установленного технологическим процессом времени	Температура заливаемой воды ниже установленной правилами техн. процесса Давление пара ниже 0,2 МПа Неисправны ТЭНы Неисправен паровой клапан	Температуру заливаемой воды поднять до установленной правилами	I
		Проверить давление пара и поднять его до 0,2-0,4 МПа	II
		Проверить исправность ТЭНов. Заменить при необходимости	I
6. Не происходит нагрев водной ванны	Неисправны ТЭНы.	Проверить исправность ТЭНов. Заменить при необходимости	II

Наименование неисправности, внешнее его проявление и дополнительные признаки	Вероятная причина	Способ работ по устранению	Группа сложности
	Несправен клапан подачи пара.	Разобрать клапан, произвести притирку клапанного устройства или заменить	II
7.Появление течи из-под крышки загрузочного люка	Нарушена герметичность уплотнения люка, износ резинового уплотнения.	Ослабить гайку хомута и переместить резиновое уплотнение.	I
8.Внутренний барабан вращается в одну сторону (отсутствует реверс)	Неисправен контроллер	Заменить контроллер	III
9. Внутренний барабан не вращается.	Неисправен контроллер.	Заменить контроллер	III
	Неисправен частотный преобразователь.	Заменить частотный преобразователь	III
10. Не поступают моющие средства в барабан	забиты моющими средствами патрубки или рукава. Низкое давление воды	прочистить патрубки или заменить	II
		повысить давление холодной воды до 0,2-0,4 МПа	II
11.Ослабло крепление одной или нескольких пружинных подвесок. Осадка или поломка пружины	Ослабла затяжка болтовых соединений стоек.	Подтянуть болтовые соединения. Заменить изношенные элементы или всю подвеску.	I
12.Сильная вибрация подвесной части.	Неисправен микропереключатель.	Проверить микропереключатель и заменить при необходимости	II
	Неисправен виброгасящий	Заменить демпфер	II

Наименование неисправности, внешнее его проявление и дополнительные признаки	Вероятная причина	Способ работ по устранению	Группа сложности
	демпфер (Рис.1.)		
13. Происходит недолив или перелив воды в барабан.	Засорение, негерметичность соединения или повреждение трубки измерения уровня	Проверить соединительную трубку, устранить засор, обеспечить герметичность или заменить	II
14. По окончании цикла стирки или в процессе стирки появляется на дисплее контроллера ошибка контроля уровня	Засорение трубки датчика уровня.	Отсоединить трубку от штуцера контроллера, продуть её, и установить на место	II

10. УКАЗАНИЯ ПО ТЕКУЩЕМУ РЕМОНТУ

10.1. Не реже одного раза в три месяца стиральную машину частично разобрать и произвести осмотр ее частей.

10.2. Во время осмотра по мере надобности:

- сменить изношенные уплотнения и манжеты;
- промыть подшипники в чистом бензине;
- сменить изношенные прокладки;
- сменить смазку всех трущихся частей;
- сменить изношенные детали;
- подтянуть резьбовые соединения;
- проверить состояние ремней клиноременной передачи, при износе заменить новыми;
- в местах повреждения окраски прошпаклевать и окрасить 2 раза краской, стойкой к воздействию щелочей и водяных паров;
- зачистить контакты электроаппаратуры и приборов;
- проверить состояние пружин подвески;
- проверить состояние виброгасящих демпферов, при необходимости заменить.

10.3. Разборку машины при текущем ремонте вести в следующем порядке (см. Рис.2):

- отсоединить машину от электрической сети;
- закрыть вентили на всех подводящих магистралях;
- снять задние облицовки;
- ослабить натяжение ремней привода;
- снять ремни (16);
- снять шкив (8), предварительно отвернув зажим цанговый (18) и гайку(19);
- произвести демонтаж опоры внутреннего барабана.

10.4.Для обслуживания электрооборудования:

- отключить машину от электрической сети;
- закрыть вентили на всех подводящих магистралях;
- снять контроллер управления;
- снять облицовки и обеспечить доступ к электродвигателю;
- открыть двери шкафа и произвести обслуживание электрооборудования;

10.5. Сборку машины производить в обратной последовательности.

12.2. Для соблюдения требований руководства по эксплуатации и сохранения гарантии во время проведения пуско-наладочных работ вы можете обратиться в сервисный отдел завода или в организацию, имеющей договор с заводом на данный вид работ, при этом организация, производившая пуско-наладочные работы, несет полную ответственность за качество выполненных работ. Пуско-наладочные работы и обучение производятся по отдельному договору за отдельную плату.

12.3. Если во время гарантийного срока выявляются неисправности оборудования по вине завода-изготовителя, то все обнаруженные дефекты устраняются путем замены дефектной части оборудования, на основании соответствующих письменных претензий потребителя при условии соблюдения требований руководства по эксплуатации.

12.4. Для сохранения гарантии необходимо проводить техническое обслуживание, техническое обслуживание оборудования производителя специалистами завода или специализированной организацией, имеющей договор с заводом, по отдельному договору.

12.5. Гарантийный срок не распространяется на комплектующие изделия, гарантийный срок которых установлен в стандартах или технических условиях на эти изделия.

12.6. Гарантия не распространяется на части и узлы, подвергающиеся повышенному износу, электрические нагревательные элементы, клапана слива и налива воды и моющих растворов. Гарантия не распространяется на детали, имеющие повреждения, возникшие вследствие небрежного обращения с оборудованием и/или несоблюдения условий эксплуатации.

12.7. Гарантия не распространяется на детали нормального (естественного) износа (резинотехнические изделия, фильтры, лампочки, приводные ремни, диски сцепления, тормозные накладки, тормозные диски, прокладки различных типов, предохранители).

12.8. Гарантия не распространяется на расходные материалы (масло, смазочные материалы и пр.), используемые при замене дефектных деталей.

12.9. Ремонтные работы, проведенные сторонним лицом (организацией) не имеющей договора на техническое и сервисное обслуживание оборудования, от производителя оборудования, ведут к потере заводской гарантии.

12.10. Не возмещается также ущерб, вызванный не проведенным или проведенным ненадлежащим образом техническим обслуживанием. Например, пренебрежение ежедневным, периодическим техническим осмотром и/или обслуживанием в соответствии с указаниями Руководства по эксплуатации.

12.11. Завод не несет ответственности за надежность работы машины и снимает с себя гарантийные обязательства при несоблюдении потребителем требований настоящего документа и отсутствии в руководстве по эксплуатации сведений о проведенном техническом обслуживании, неисправностях при эксплуатации, изменениях в конструкции, и о замене составных частей (табл. 17-21).

После проведения технического обслуживания необходимо направить в адрес завода отчет о проведении ТО, и всех замеченных неисправностях.

13. СВЕДЕНИЯ О РЕКЛАМАЦИЯХ (табл.14)

Таблица 14.

Номер и дата рекламации	Краткое содержание рекламации	Меры, принятые заводом-изготовителем, по рекламации.
-------------------------	-------------------------------	--

ПРИМЕЧАНИЕ:

- указание о порядке составления акта-рекламации см. приложение 1.

14. КОНСЕРВАЦИЯ, УПАКОВКА И ТРАНСПОРТИРОВКА

14.1 Машина, подлежащая хранению, должна быть надежно законсервирована.

14.2 Перед консервацией следует удалить имеющиеся следы коррозии без повреждения поверхностей.

14.3 Консервации подлежат неокрашенные металлические поверхности машины, кроме поверхностей из коррозионно-стойких сталей.

14.4 Консервацию производить по ГОСТ 9.014, группа изделий II, условия хранения ОЖ, срок действия до 3 лет.

14.5 Хранение машины должно производиться в закрытом помещении или под навесом.

14.6 Эксплуатационная документация вкладывается в полиэтиленовый пакет.

14.7 Машина упаковывается совместно с принадлежностями и тех. документацией в специальную тару, выполненную по ГОСТ 10198.

14.8 Маркирование тары выполняется в соответствии с ГОСТ 14192.

14.9 Транспортировка машины к месту монтажа должна осуществляться автопогрузчиком или иным ручным погрузочным механизмом.

14.10. При транспортировке упакованной машины необходимо:

- прочно и правильно подвесить ящик к подъемному устройству, стропить в соответствии с маркировкой и схемой строповки (рис 6.)
- при подъеме и опускании ящика не допускать большого крена, ударов дном или бортом, сотрясений и рывков;
- при погрузке и разгрузке ящик не кантовать;
- выполнять требования знаков, указанных на ящике.

**15. СВЕДЕНИЯ О ХРАНЕНИИ, КОНСЕРВАЦИИ И
РАСКОНСЕРВАЦИИ ПРИ ЭКСПЛУАТАЦИИ ИЗДЕЛИЯ**
(табл. 15).

Таблица 15.

Дата консервации, расконсервации, установки на хранение или снятия с хранения	Условия хранения или метод консервации	Наименование предприятия производившего консервацию, расконсервацию, установку на хранение или снятие с хранения	Должность фамилия, подпись ответственного за хранение лица
---	--	--	--

16. УЧЕТ РАБОТЫ (табл.16).

Таблица 16.

Месяцы	Итоговый учет работы по годам.								
	20 г.			20 г.			20 г.		
	Кол-во часов	Итого с начала эксплуатации	Под-пись	Кол-во часов	Итого с начала эксплуата-ции	Под-пись	Кол-во часов	Итого с начала эксплуата-ции	Под-пись
Январь									
Февраль									
Март									
Апрель									
Май									
Июнь									
Июль									
Август									
Сентябрь									
Октябрь									
Ноябрь									
Декабрь									
ИТОГО									

17. УЧЕТ ТЕХНИЧЕСКОГО ОБСЛУЖИВАНИЯ (табл.17).

Таблица 17.

Дата	Количество часов работы с начала эксплуатации или после капитального ремонта	Вид технического обслуживания	Замечание о техническом состоянии	Должность, фамилия и подпись ответственного лица
------	--	-------------------------------	-----------------------------------	--

18. ТРЕБОВАНИЯ К УЧЕТУ ОТКАЗОВ

При заполнении форм "Учет неисправностей при эксплуатации" и "Учет проведенных ремонтов изделия и его составных частей в графе "стоимость работ" наряду с величиной фактических затрат в рублях указывается группа сложности.

Первая группа сложности - отказы, устраняемые ремонтом или заменой деталей, которые расположены снаружи сборочных единиц.

Устранение отказов производится без разборки этих сборочных единиц.

Вторая группа сложности - отказы, устраняемые ремонтом или заменой легкодоступных сборочных единиц или их деталей, а также отказы, устранение которых требует раскрытия внутренних полостей основных сборочных единиц (но без разборки). Затраты составляют не более 30% стоимости сборочных единиц.

Третья группа сложности - отказы, для устранения которых требуется разборка или расчленение основных сборочных единиц, а затраты превышают 30% их стоимости.

Стоимость новой сборочной единицы принимается по данным, приведенным в "Нормах расхода запасных частей на капитальный ремонт".

Неисправности, не связанные с потерей работоспособности (например, повреждения окраски) не классифицируются как отказы, но учитываются при заполнении вышеуказанных форм.

19. УЧЕТ НЕИСПРАВНОСТЕЙ ПРИ ЭКСПЛУАТАЦИИ (табл.18)

Таблица 18.

Дата отказа изделия или его составных частей.	Количество часов работы с начала эксплуатации и или после капитального ремонта.	Наименование отказавшей составной части. Характер неисправности.	Причина неисправности, количество часов работы отказавшей составной части.	Режим работы изделия и характер его загрузки	Принятые меры по устранению неисправности, расход ЗИП и отметка о направлении рекламаций.	Трудоемкость устранения неисправности и в чел. час.	Продолжительность устранения неисправности, в час.	Стоимость работ, в руб.	Должность, фамилия и подпись лица, ответственного за устранение неисправности.
---	---	--	--	--	---	---	--	-------------------------	--

**20. СВЕДЕНИЯ ОБ ИЗМЕНЕНИЯХ В КОНСТРУКЦИИ ИЗДЕЛИЯ И ЕГО
СОСТАВНЫХ ЧАСТЕЙ ВО ВРЕМЯ ЭКСПЛУАТАЦИИ И РЕМОНТА (табл. 19)**

Таблица 19.

Основание (наименование документа).	Дата проведения изменений.	Содержание проведенных работ.	Характеристика работы изделия после проведенных изменений.	Должность, фамилия и подпись лица, ответственного за проведенное изменение.	Примечание.
---	-------------------------------	-------------------------------------	---	--	-------------

21. СВЕДЕНИЯ О ЗАМЕНЕ СОСТАВНЫХ ЧАСТЕЙ ИЗДЕЛИЯ ВО ВРЕМЯ ЭКСПЛУАТАЦИИ (табл.20)

Таблица 20.

Снятая часть.				Вновь установленная часть.		Дата, должность и подпись лица, ответственного за проведение замены.
Наименование и обозначение.	Заводской номер.	Число отработанных часов.	Причина выхода из строя.	Наименование и обозначение.	Заводской номер	

22. УЧЕТ ПРОВЕДЕННЫХ РЕМОНТОВ ИЗДЕЛИЯ И ЕГО СОСТАВНЫХ ЧАСТЕЙ (табл.21).

Таблица 21.

Наименование и обозначение составной части.	Основание для сдачи в ремонт.	Дата		Дата		Трудоёмкость ремонта в чел. час.	Стоимость ремонта в руб.	Наименование ремонтного органа.	Количество часов работы до ремонта.	Вид ремонта (средний капитальный и др.)	Наименование ремонтных работ.	Должность, фамилия и подпись ответственного лица	
		Остановки машины для ремонта.	Ввода в эксплуатацию после ремонта.	Поступления в ремонт.	Выхода из ремонта.							производившего ремонт	принявшего ремонт

ПРИЛОЖЕНИЕ 1.

АКТ–РЕКЛАМАЦИЯ

Акт–рекламация составляется комиссией.

В акте указывается:

- наименование организации – владельца изделия и полный почтовый и железнодорожный адрес;
- время и место составления акта;
- фамилии лиц, составивших акт, и их должности;
- время получения изделия и его заводской номер;
- время ввода изделия в эксплуатацию;
- условия эксплуатации изделия и число отработанных часов;
- количество и наименование дефектных деталей;
- подробное описание недостатков, по возможности с указанием причин, вызвавших недостатки, и обстоятельств, при которых они обнаружены;
- заключение комиссии, составившей акт о причинах неисправностей.

Примечание.

- * Акт об обнаруженных визуально дефектах составляется не позднее 10 дней после получения изделия, а о скрытых дефектах, не обнаруженных при приемке на заводе, составляется в пятидневный срок с момента обнаружения.
- * Акт и дефектные детали, кроме металлоконструкций, направляются предприятию–изготовителю.
- * Завод не несет ответственности за повреждения в результате неумелого управления, неправильного обслуживания при эксплуатации и хранении изделия.
- * Во время гарантийного срока, в случае обнаружения дефектов, представитель завода по вызову организации выезжает на место. Акт–рекламация составляется в его присутствии
- * Если дефект произошел не по вине завода, организация, вызвавшая представителя завода, принимает на себя затраты, связанные с вызовом.
- * Завод не несет ответственности за надежность работы катка и претензии к заводу являются необоснованными при отсутствии в руководстве по эксплуатации (табл.15-21) сведений о проведенном техническом обслуживании, неисправностях при эксплуатации, изменениях в конструкции, о замене составных частей.
- * Акты, составленные с нарушением указанных выше условий, завод к рассмотрению не принимает.



После заполнения этой карты и отправки ее в адрес завода Вы получаете право на льготное обслуживание оборудования как в гарантийный, так и в послегарантийный период, а также на поставку запасных частей.

Уважаемые дамы и господа !

Вы приобрели прачечное оборудование производства ОАО "Вяземский машиностроительный завод". Предприятие заинтересовано в его надежной работе в течение всего срока эксплуатации, поэтому нам необходимо владеть информацией об организациях, эксплуатирующих оборудование.

СЕРВИСНАЯ КАРТА

на машину стирально-отжимную _____ зав. № _____.

Наименование эксплуатирующей организации

Почтовый адрес:

Тел., факс

Должность, Ф.И.О.

Наименование продавца (при покупке через посредника)

Учитывая Вашу занятость, мы постарались сделать предлагаемую сервисную карту максимально краткой. Убедительно просим Вас заполнить ее и выслать в наш адрес.

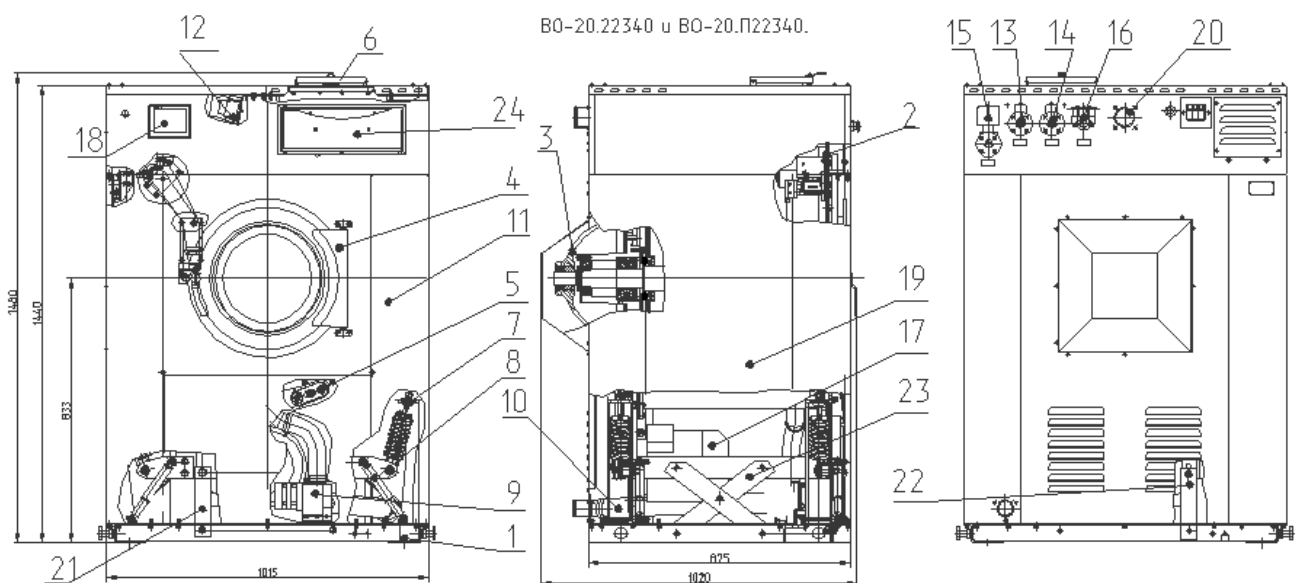


Наш адрес:
215100 Смоленская обл.,
г. Вязьма, ул. 25 Октября, 37

Содержание

ВВЕДЕНИЕ	1
1. НАЗНАЧЕНИЕ СТИРАЛЬНО-ОТЖИМНОЙ МАШИНЫ	2
2. ТЕХНИЧЕСКИЕ ХАРАКТЕРИСТИКИ	2
2.1. Основные технические данные.....	2
2.2. Характеристика подшипников качения	4
2.3. Характеристика ремней.....	4
2.4. Характеристика уплотнений	4
2.5. Характеристика электрооборудования.....	5
2.6. Сведения о содержании серебра	6
2.7. Индивидуальные особенности изделия.....	6
3. КОМПЛЕКТНОСТЬ	7
3.1. Комплект поставки.....	7
4. УСТРОЙСТВО И ПРИНЦИП РАБОТЫ	7
4.1. Состав машины.....	7
4.2. Описание конструкции	7
4.3. Описание работы электрической схемы	8
4.4. Устройство и работа составных частей.....	9
5. УКАЗАНИЯ МЕР БЕЗОПАСНОСТИ	11
6. ПОДГОТОВКА ИЗДЕЛИЯ К РАБОТЕ	12
6.1. Порядок установки.....	12
6.2. Проверка технического состояния.....	14
7. ПОРЯДОК РАБОТЫ	15
8. ТЕХНИЧЕСКОЕ ОБСЛУЖИВАНИЕ	18
9. ВОЗМОЖНЫЕ НЕИСПРАВНОСТИ И СПОСОБЫ ИХ УСТРАНЕНИЯ	21
10. УКАЗАНИЯ ПО ТЕКУЩЕМУ РЕМОНТУ	24
11. СВИДЕТЕЛЬСТВО О ПРИЕМКЕ	26
12. ГАРАНТИИ ИЗГОТОВИТЕЛЯ	26

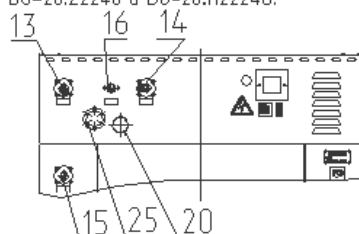
13. СВЕДЕНИЯ О РЕКЛАМАЦИЯХ.....	28
14. КОНСЕРВАЦИЯ, УПАКОВКА И ТРАНСПОРТИРОВКА.....	29
15. СВЕДЕНИЯ О ХРАНЕНИИ, КОНСЕРВАЦИИ И РАСКОНСЕРВАЦИИ ПРИ ЭКСПЛУАТАЦИИ ИЗДЕЛИЯ.....	30
16. УЧЕТ РАБОТЫ.....	31
17. УЧЕТ ТЕХНИЧЕСКОГО ОБСЛУЖИВАНИЯ	32
18. ТРЕБОВАНИЯ К УЧЕТУ ОТКАЗОВ	33
19. УЧЕТ НЕИСПРАВНОСТЕЙ ПРИ ЭКСПЛУАТАЦИИ.....	34
20. СВЕДЕНИЯ ОБ ИЗМЕНЕНИЯХ В КОНСТРУКЦИИ ИЗДЕЛИЯ И ЕГО СОСТАВНЫХ ЧАСТЕЙ ВО ВРЕМЯ ЭКСПЛУАТАЦИИ И РЕМОНТА	35
21. СВЕДЕНИЯ О ЗАМЕНЕ СОСТАВНЫХ ЧАСТЕЙ ИЗДЕЛИЯ ВО ВРЕМЯ ЭКСПЛУАТАЦИИ	36
22. УЧЕТ ПРОВЕДЕННЫХ РЕМОНТОВ ИЗДЕЛИЯ И ЕГО СОСТАВНЫХ ЧАСТЕЙ.....	37
ПРИЛОЖЕНИЕ 1.....	38
ПРИЛОЖЕНИЕ 2.....	39



В0-20.22340 и В0-20.П22340.

В0-20.22241, В0-20П.22241-остальное см.
В0-20.22240 и В0-20.П22240.

Рис.1 Общий вид



1. Рама.
2. Блок Барабанов.
3. Опора.
4. Крышка люка.
5. Блок электронагревателей.
6. Лючок.
7. Подвеска.
8. Демпфер виброгасящий.
9. Клапан сливной (Клапан КСМ-9).
10. Рукав сливной.
11. Стойка облицовочная.
12. Панель электрооборудования.
13. Клапан горячей воды.
14. Клапан холодной воды.
15. Клапан пара(В0-20П)
16. Клапан электромагнитный КЭН-3.
17. Электродвигатель АИР 100 S4.
18. Контроллер управления.
19. Облицовки.
20. Паропеноотвод.
- 21, 22, 23. Кронштейны фиксирующие.
24. Дозатор для подачи моющих средств(В0-20.22241).
25. Подвод жидких моющих

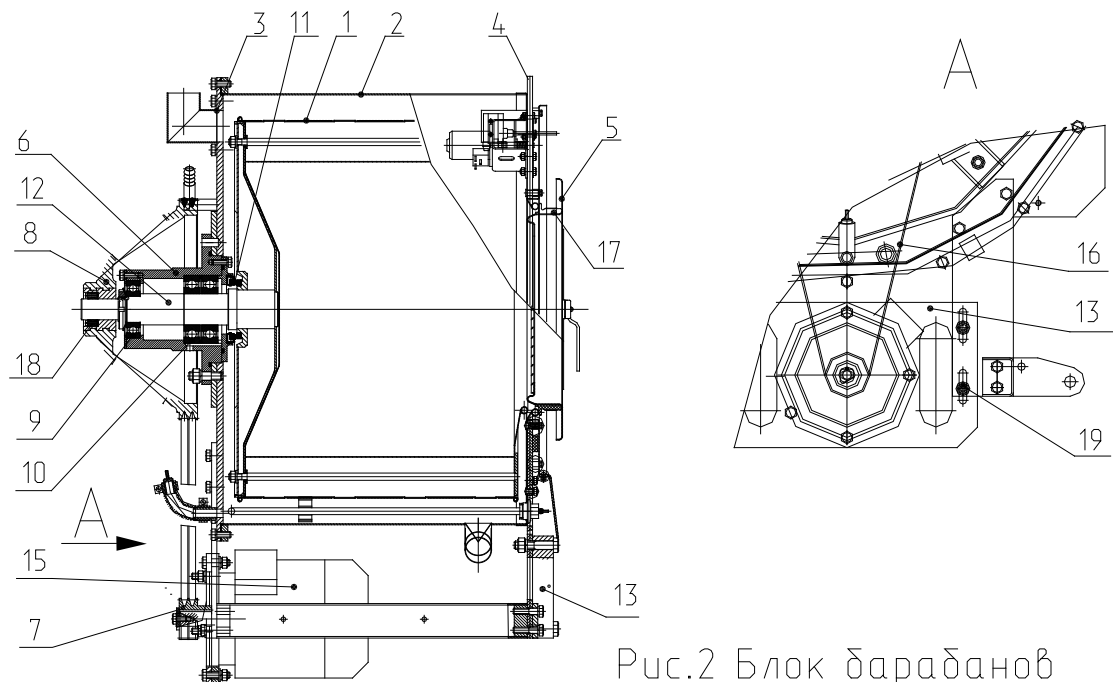


Рис.2 Блок барабанов

1. Барабан внутренний. 2. Барабан наружный. 3. Стенка задняя.
4. Стенка передняя. 5. Крышка загрузочного люка. 6. Корпус опоры.
7. Шкив ведущий. 8. Шкив ведомый. 9. Подшипник №180310
10. Подшипник №180312. 11. Торцовое уплотнение. 12. Ось. 13. Противовес.
14. Плита подмоторная. 15. Электродвигатель АИР-100 S4. 16. Ремень ХРА-2000
17. Уплотнитель. 18. Зажим цанговый Z2-40x65.
19. Гайки для регулировки натяжения ремней.

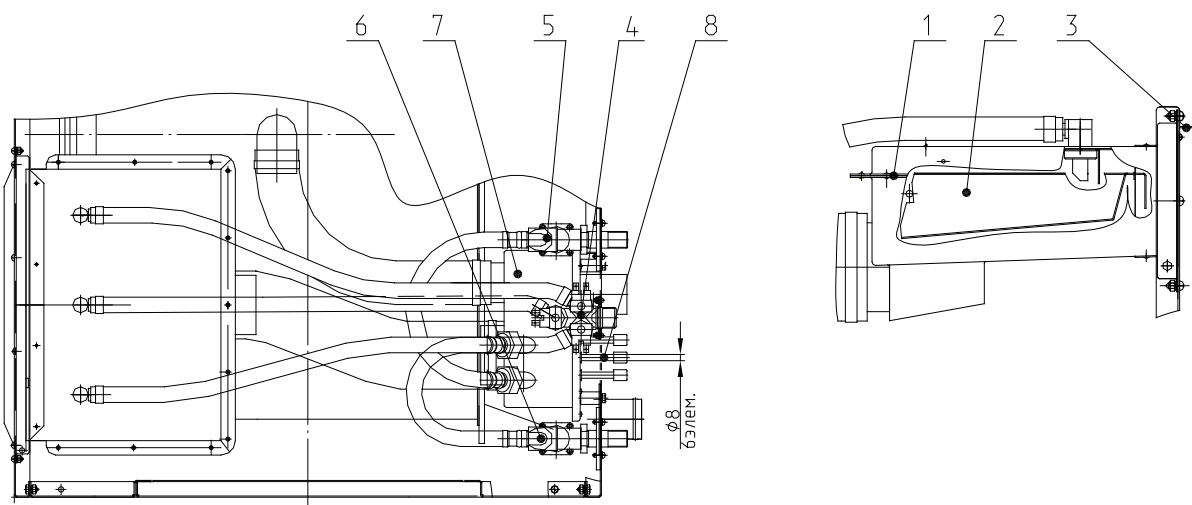
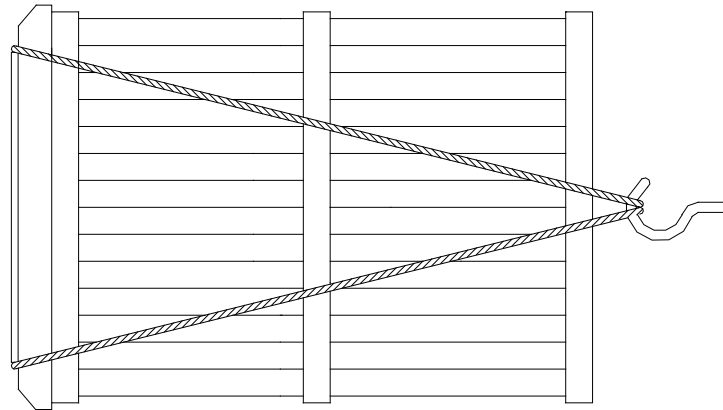


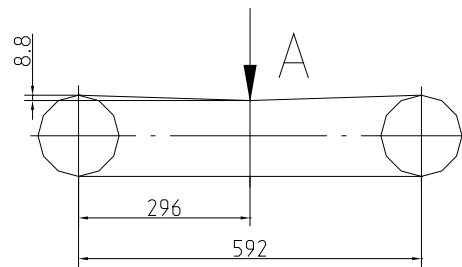
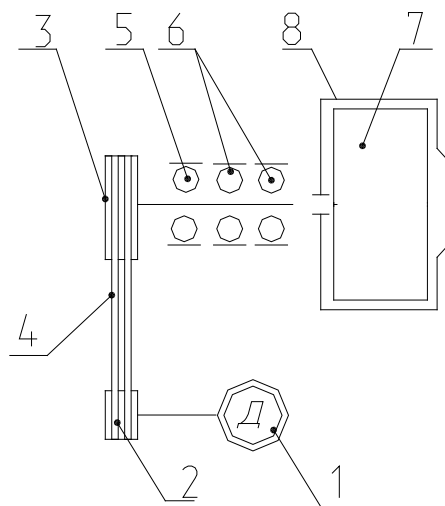
Рис.8. Система подачи воды и моющих средств. Дозатор.

1. Корпус дозатора сухих моющих. 2. Кружка дозатора. 3. Дверь дозатора.
4. Электрочлапан КЭН-3 для смыва сухих моющих.
5. Клапан подачи холодной воды.
6. Клапан подачи горячей воды.
7. Емкость
8. Подача жидких моющих.

Рис.6. Схема транспортировки



Кинематическая схема машины



Прогиб ветви одного ремня должен быть 8.8мм при усилии $Q=2.2 \pm 0,1$ кг для нового ремня и $Q=1.65 \pm 0,1$ кг для приработанного ремня.

1. Электродвигатель АИР 100 S4 У3 3кВт 1500об/мин
2. Шкив $\Phi 73$ мм. 3.Шкив $\Phi 47$ мм. 4.Ремень ХРА-2000 ISO4184
5. Подшипник №180310. 6. Подшипник №180312
7. Барабан внутренний. 8. Барабан наружный.

Рис.3

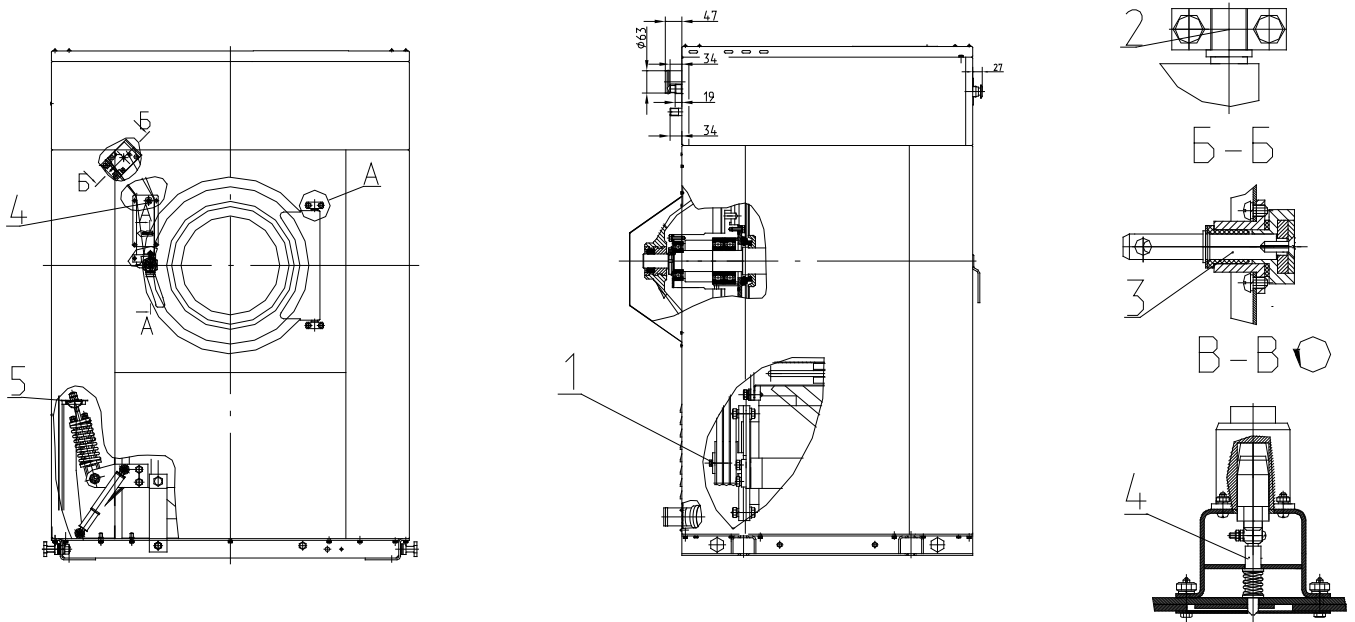


Рис.4 Схема смазки

1. Вал электродвигателя. 2. Оси крышки люка.
3. Ось затвора крышки люка.
4. Ось фиксатора и ригель. 5. Чашки подвески.

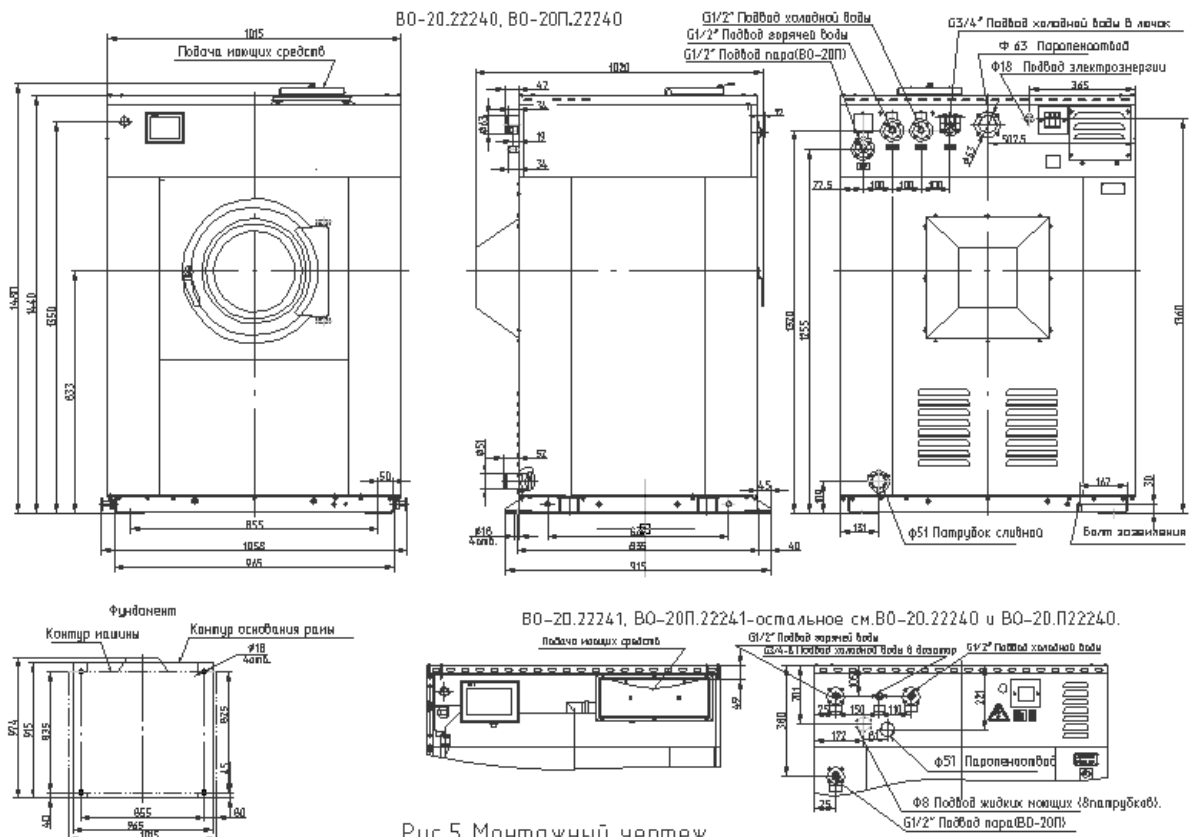


Рис.5 Монтажный чертеж

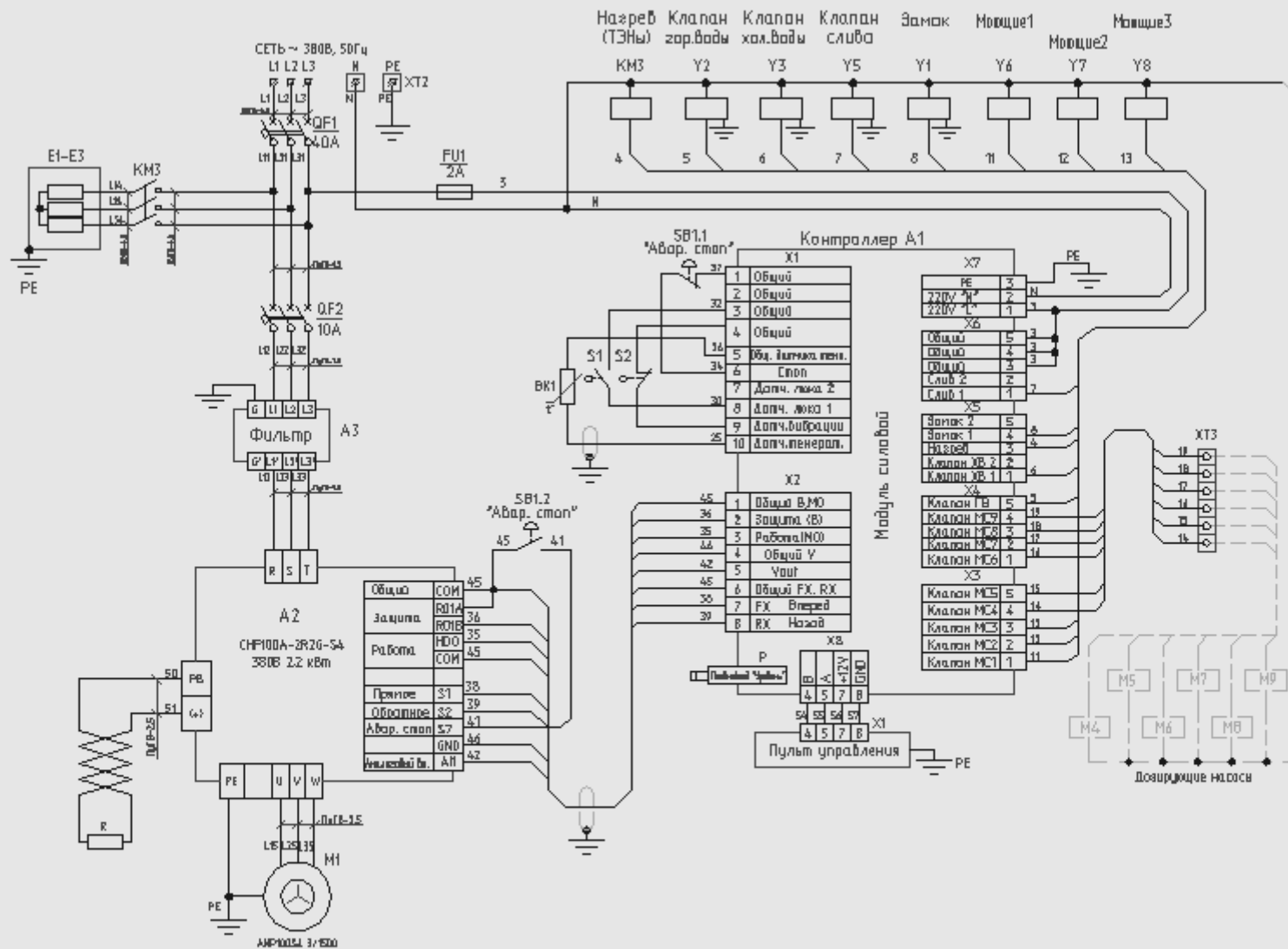


Рис. 7а. Схема электрическая принципиальная машины стирально-отжимной В0-20 с электрообогревом и контроллером МСУ-402 (В0-20.22341)

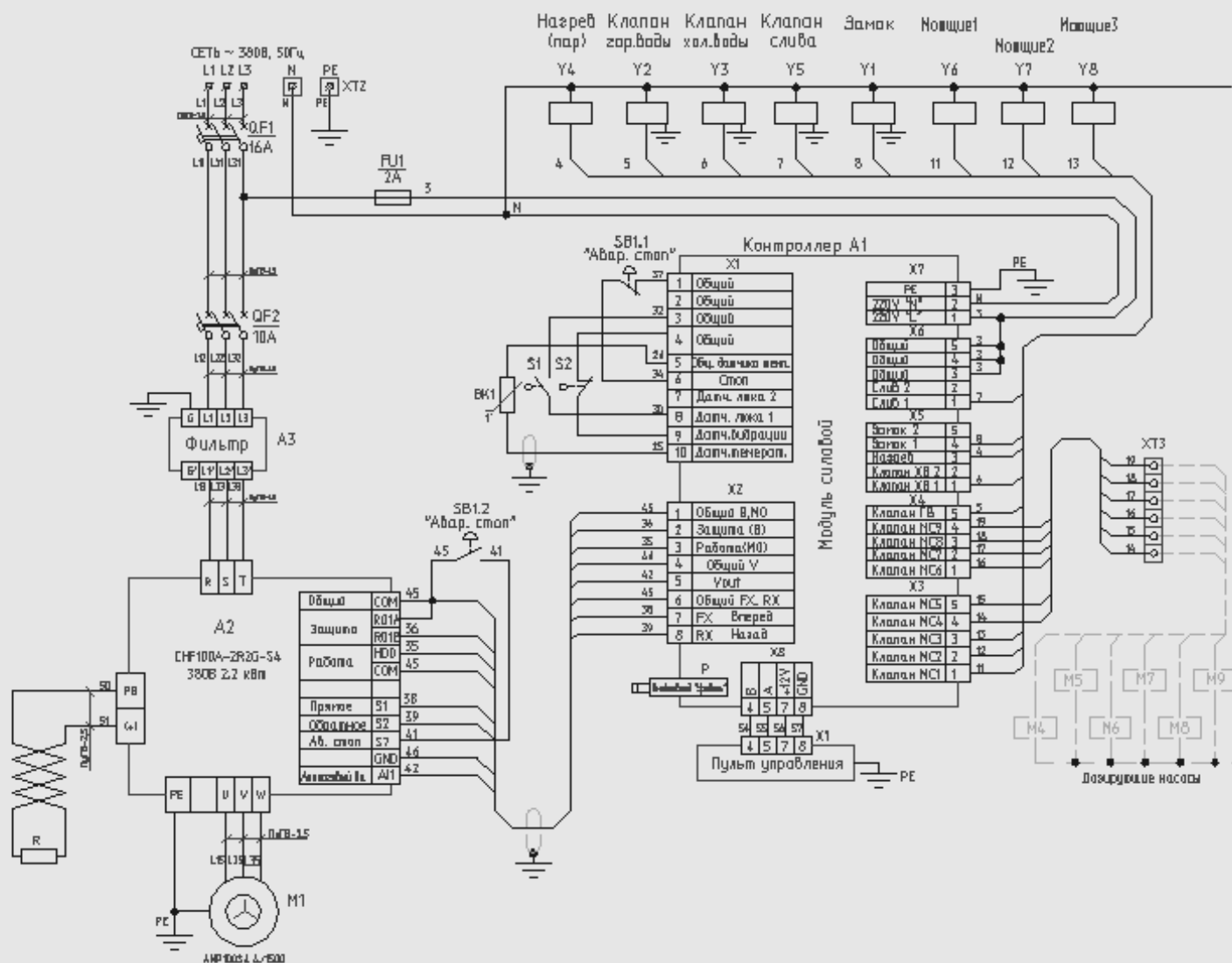


Рис. 7б. Схема электрическая принципиальная машины стирально-отжимной ВО-20 с паровым обогревом и контроллером МСУ-402 (ВО-20П.22341)

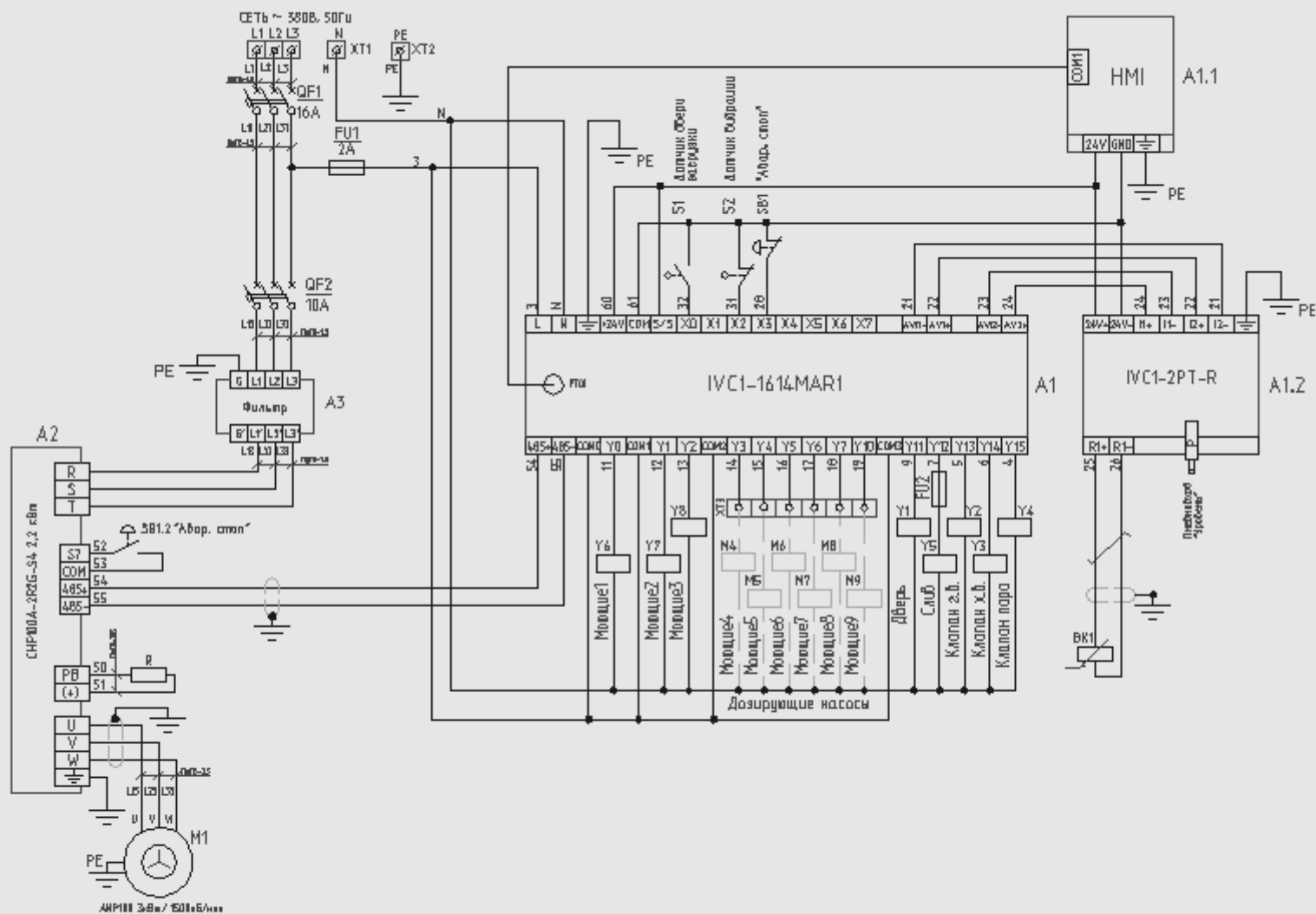


Рис. 7з. Схема электрическая принципиальная машины стирально-отжимной ВО-20 с паровым обогревом и контроллером INVT (ВО-20П.22241)